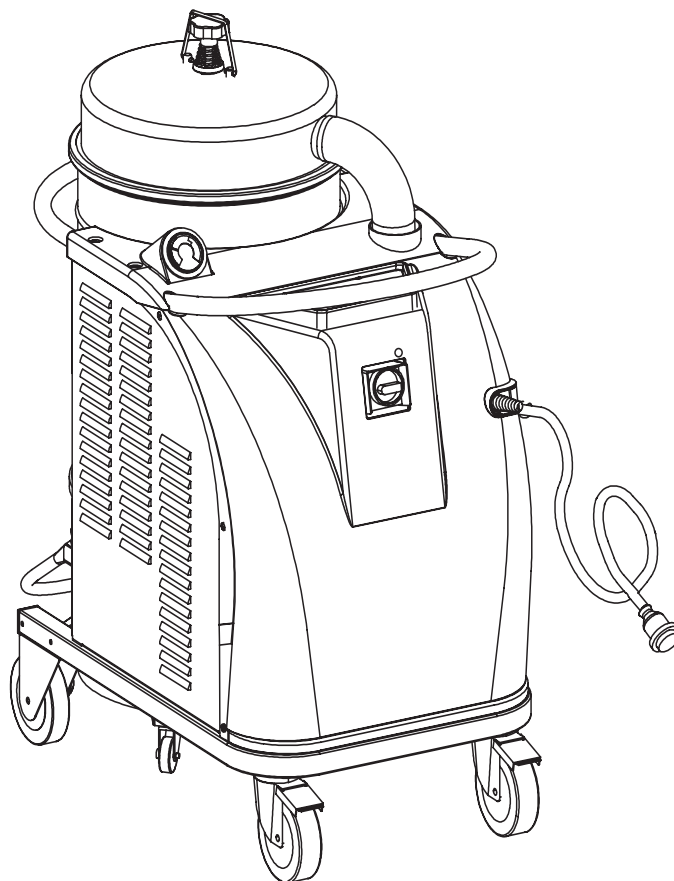
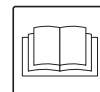




C313-CZ-SK-PL-H  
EDITION 01/2015



PŘÍRUČKA S POKYNY

PRÍRUČKA PRE POUŽITIE

INSTRUKCJA OBSŁUGI

KEZELÉSI UTASÍTÁS

CTS22 - CTS40 - CTT40

BDC40 H



INDUSTRIAL  
VACUUM SOLUTIONS



**Nilfisk**

trusted since 1906



# Obsah

<b>Návod k použití</b> .....	<b>2</b>
Bezpečnost operátora .....	2
Obecné informace o používání vysavače .....	2
Správné používání .....	2
Nesprávné použití .....	2
Verze a obměny .....	3
Klasifikace v souladu s normou EN 60335-2-69 - Příloha AA .....	3
Emise prachu do prostředí .....	3
Všeobecná doporučení .....	3
Prohlášení o souladu CE.....	3
<b>Popis vysavače</b> .....	<b>4</b>
Součásti stroje a značky.....	4
Volitelné sady .....	4
Příslušenství.....	5
Balení a vybalení.....	5
Vybalování, posun, použití a uskladnění .....	5
Příprava na spuštění - zapojení do sítě.....	5
Prodlužovací kabely .....	6
Údržba a opravy .....	6
Technické parametry .....	7
Rozměry .....	7
Bezpečnostní zařízení.....	8
Ovladače, ukazatele a spoje .....	8
Kontrola před spuštěním .....	8
Spouštění .....	8
Provoz vysavače .....	9
Natřásání primárního filtru.....	9
Pohotovostní zastavení .....	9
Vyprázdnění nádoby na prach.....	9
Plastový sáček .....	9
Verze pro zdraví škodlivé prachy .....	9
Papírový sáček.....	9
Výměna nádob s nebezpečným prachem .....	10
Na konci čisticích prací.....	10
Údržba, čištění a dekontaminace .....	10
Demontáž a výměna primárního a absolutního filtru.....	11
Výměna primárního filtru .....	11
Výměna filtru HEPA.....	11
Výměna horního filtru HEPA.....	12
Kontrola a čištění větráku na chlazení motoru .....	12
Kontrola těsnosti.....	12
Čištění a výměna oddělovače (volitelné).....	12
Napínání a výměna řemene (řada CTT) .....	13
Likvidace vysavače .....	13
Schémata zapojení.....	13
Doporučené náhradní díly .....	13
<b>Odstraňování závad</b> .....	<b>14</b>

CZ

# Návod k použití

Přečtěte si provozní pokyny a dodržujte důležitá bezpečnostní doporučení označená slovem **UPOZORNĚNÍ!**

## Bezpečnost operátora



**VAROVÁNÍ!**



**Před spuštěním vysavače je naprosto nezbytné přečíst si tyto provozní pokyny a mít je po ruce pro případnou potřebu.**

**Vysavač mohou používat pouze osoby, které jsou seznámené s jeho funkcemi a byly výslovně určeny a vyškoleny k tomuto účelu.**

**Před použitím vysavače musí být operátoři informováni a proškoleni o tom, jak vysavač pracuje a na jaké látky je jeho používání povoleno včetně bezpečného způsobu vyjmutí a likvidace vysátého materiálu.**



**VAROVÁNÍ!**

**Použití vysavače osobami (včetně dětí) s omezenými tělesnými a duševními schopnostmi nebo těmi, komu chybí zkušenosti a znalosti, je přísně zakázáno, pokud nejsou pod dohledem osoby se zkušenostmi s používáním a bezpečnou manipulací se strojem. Děti je nutno mít pod dohledem, aby si nemohly se strojem hrát.**

## Obecné informace o používání vysavače

Vysavač používejte v souladu se řídicími zákony, které jsou platné v zemi, kde je používán.

Kromě provozních pokynů a platných zákonů v zemi používání vysavače je třeba dodržovat i technické předpisy pro zajištění bezpečného a správného provozu (legislativa týkající se životního prostředí a bezpečnosti práce, tzn. Směrnice EU 89/391/EC a následné směrnice).

Neprovádějte žádnou operaci, která by mohla ohrozit bezpečnost lidí, majetku a životního prostředí.

Dodržujte bezpečnostní rady a pokyny obsažené v této příručce.

## Správné používání

Tento vysavač je vhodný pro komerční použití, v hotelích, školách, nemocnicích, podnicích, obchodech, kancelářích a apartmánových hotelích, k půjčování a pro ostatní účely kromě běžného domácího používání.

Tento vysavač byl navržen pro čištění a sběr pevných nehořlavých materiálů uvnitř i venku.

**VAROVÁNÍ** - Tento vysavač je možno použít jen k vysávání suchých materiálů.

- Vždy zajistěte dostatek místa kolem vysavače, abyste snadno dosáhli na ovladače.

Vysavač byl určen na použití jen jedním operátorem.

Tento vysavač tvoří automatizovaná vysávací jednotka s filtrem a nádobou pro sběr vysátého materiálu.

## Nesprávné použití



**VAROVÁNÍ!**

**Následující použití vysavače je přísně zakázáno:**

- Venku v případě přeháněk a deště.
- Mimo jinou než vodorovnou plochu.
- Když není instalována filtrační jednotka.
- Když se vstup sání a/nebo hadice otočí k částem lidského těla.
- Když není instalován prachová sáček.
- Použití bez ochranných krytů a bezpečnostních systémů instalovaných výrobcem.
- Když jsou částečně nebo zcela zanesené ochlazovací otvory.
- Když je vysavač zakrytý plastem nebo textiliemi.
- Když je částečně nebo zcela zavřený vzduchový výdech.
- Když se používá v úzkých oblastech bez čerstvého vzduchu.
- Vysávání následujících materiálů:
  1. Hořící materiály (žhavý popel, uhlíky, zapálené cigarety, atd.).
  2. Obnažený plamen.
  3. Hořlavý plyn.
  4. Hořlavé kapaliny, agresivní paliva (benzín, rozpouštědla, kyseliny, zásadité roztoky, atd.).
  5. Výbušný prach/látky a/nebo částice s rizikem samovznícení (například hořčičkový nebo hliníkový prach, atd.).

**DŮLEŽITÉ: Nezákonné používání není povoleno.**

## Verze a obměny

### Verze



#### Klasifikace prachu

Tento vysavač se vyrábí ve dvou verzích:

- **Normální verze: není vhodná pro vysávání nebezpečných, hořlavých/výbušných prachů;**
- **Verze pro zdraví škodlivý prach: třídy L - M - H. V tomto případě je vysavač vhodný pro použití na nebezpečné, nehořlavé/nevýbušné prachy v souladu s normou EN 60335-2-69, odst. AA. 2. 202 b), c).**

Zkontrolujte na štítku s parametry a na štítku na vysavači, jaká je tolerovaná třída nebezpečnosti prachu: **L (nízké riziko), M (střední riziko), H (vysoké riziko).**

#### [POZNÁMKA]

- V případě zdraví škodlivého prachu kontaktujte místní zdravotnická a bezpečnostní zařízení a dodržujte národní předpisy při použití i likvidaci.
- Radioaktivní látky nejsou součástí definice typu prachu škodlivého zdraví popsaného výše.

### Obměny

#### ATEX

Výrobce vyrábí vysavače vhodné pro použití v potenciálně výbušných atmosférách. Tyto obměny se vyrábějí v souladu s platnými směrnici a normami. Příslušné další pokyny se dodávají společně s vysavačem.

#### [POZNÁMKA]

#### Varianty ATEX

Informace o těchto verzích získáte z prodejní sítě výrobce. U průmyslových vysavačů ATEX postupujte podle pokynů pro použití „ATEX“.

## Klasifikace v souladu s normou EN 60335-2-69 - Příloha AA

Vysavače pro zdraví škodlivý prach jsou klasifikovány v souladu s následujícími kategoriemi prachu:

- **L (nízké riziko)** vhodné pro separaci prachu s limitem vystavení vyšším než 1 mg/m<sup>3</sup>, v závislosti na zabíraném objemu;
- **M (střední riziko)** vhodné pro separaci prachu s limitem vystavení ne nižším než 0,1 mg/m<sup>3</sup>, v závislosti na zabíraném objemu;
- **H (vysoké riziko)** pro separaci všech prachů s limitem vystavení nižším než 0,1 mg/m<sup>3</sup>, v závislosti na zabíraném objemu, a to včetně karcinogenních a patogenních prachů, jako je azbest.

## Emise prachu do prostředí

Indikativní hodnoty výkonnosti:

- normální verze (nevhodná pro vysávání nebezpečných prachů): zadrží minimálně 99% vysátých částic (viz EN60335-2-69, Příloha AA);
- Verze pro zdraví škodlivý prach (třídy L, M, H):  
**L:** zadrží minimálně 99% vysátých částic (viz EN60335-2-69, Příloha AA);  
**M:** zadrží minimálně 99,9% vysátých částic (viz EN60335-2-69, Příloha AA);  
**H:** zadrží minimálně 99,995% vysátých částic (viz EN60335-2-69, Příloha AA).

## Všeobecná doporučení



**Pokud dojde k náhlé situaci:**

- **prasknutí filtru**
- **vypuknutí požáru**
- **zkrat**
- **blokování motoru**
- **zásah elektrickým proudem**
- **atd.**

**Vypněte vysavač, odpojte jej ze sítě a požádejte o pomoc kvalifikovaný personál.**

#### [POZNÁMKA]

Zkontrolujte pracoviště a látky tolerované pro vysavač ve variantě ATEX.



**Vysavače nesmějí být používány nebo skladovány venku nebo na vlhkých místech.**

Tyto vysavače není možno používat v korozivním prostředí.

## Prohlášení o souladu CE

Každý vysavač se dodává s prohlášením o souladu CE. Viz přetisk na obr. 23.

#### [POZNÁMKA]

Prohlášení o souladu je důležitý dokument a měl by se skladovat na bezpečném místě, aby jej bylo možno předložit orgánům.

# Popis vysavače

## Součásti stroje a značky

Obrázek 1

1. Identifikační štítek, který obsahuje:
  - Jméno a adresa výrobce
  - Označení a model včetně třídy (L, M nebo H)
  - Značka EC
  - Technické parametry
  - Sériové číslo
  - Rok výroby
  - Hmotnost [kg]
2. Výstražný štítek (Pro verze L, M, H)
3. Výkonový štítek na panelu  
Oznamuje, že panel je napájen napětím uvedeným na datovém štítku.
4. Výstražný štítek  
Upozorňuje obsluhu na skutečnost, že filtr lze natřásat pouze tehdy, když je vysavač vypnutý. Jinak nebude mít natřásání žádný účinek a zároveň by se mohl poškodit samotný filtr.
5. Vstup
6. Výstup
7. Kontrolní ventil (Klapka) (Řada CTS; verze L, M, H)
8. Vysávací jednotka (A Řada CTS, B Řada CTT)
9. Spínač
10. Vysávací hadice
11. Zátka uzavření (verze M, H)
12. Pásková spona
13. Madlo uvolnění nádoby
14. Ukazatel fázové sekvence (řada CTT)


Obrázek 2

1. Štítek třídy L
2. Štítek třídy M
3. Štítek třídy H

CZ

Štítky třídy L a M obsahují piktogramy s následujícími významy:

**! VAROVÁNÍ !**



**Tento vysavač obsahuje zdraví škodlivý prach.  
Pouze oprávnění pracovníci vybavení ochranným vybavením by měli vyprazdňovat a obsluhovat vysavač, a to včetně demontáže zařízení na vysávání prachu. Nepoužívejte bez kompletního systému filtrace.**

Štítek třídy H obsahuje výše uvedený text.

Tento vysavač vytváří silný proud vzduchu, který je vtahován dovnitř vstupem (5, obr. 1) a vystupuje výfukem (6, obr. 1). Po připojení hadice a nástrojů se ujistěte, že motor se otáčí tak, jak má.

Vysavač se dodává s kontrolním ventilem (Klapka, řada CTS), který brání výstupu vzduchu a materiálů z nádoby na prach, i když se elektrický motor otáčí opačným směrem, než je očekáváno.

Před zapnutím vysavače zapojte hadici do vstupu a pak připojte požadovaný nástroj na koncovou část. Viz katalog příslušenství výrobce nebo servisní středisko.

Průměry povolených hadic jsou uvedeny v tabulce technických parametrů.

Vysavač je vybaven primárním filtrem, který umožňuje jej použít pro většinu použití.

Kromě primárního filtru, který zachytí většinu běžných typů prachu, lze vysavač vybavit horním absolutním filtrem a spodním absolutním filtrem s vyšší filtrační kapacitou na jemný prach a látky zdraví škodlivé.

## Volitelné sady

Pro konverzi vysavače jsou k dispozici různé volitelné sady:

- odnímatelný oddělovač
- držák pro zvedání
- horní absolutní filtr
- dolní absolutní filtr
- mřížka a stlačovač se sáčkem
- bezpečný systém sáčku
- koš na příslušenství
- papírový sáček

Na požádání může být vysavač dodán s již nainstalovanými volitelnými sadami. Je však možné je instalovat i později.

Kontaktujte prosím prodejní síť výrobce pro další detaily.

Návod pro instalaci volitelných prvků je uveden v sadě pro přestavbu.

**! VAROVÁNÍ !**

**Používejte jen dodávané a autorizované originální náhradní díly.**

## Příslušenství

K dispozici jsou různá příslušenství; viz katalog příslušenství výrobce.



**VAROVÁNÍ!**

Variety ATEX: podrobnosti v prodejní síti výrobce.



**VAROVÁNÍ!**

Používejte jen originální příslušenství dodávané a schválené výrobcem.

## Balení a vybalení

Obalové materiály zlikvidujte v souladu s platnými zákony.

Obrázek 3

Model	A (mm)	B (mm)	C (mm)	kg
CTS22 L, M	1.200	700	1.700	117
CTS40 L, M	1.200	700	1.700	131
CTT40 L, M	1.200	700	1.700	136
CTS22 H	1.200	700	1.700	122
CTS40 H BDC40 H	1.200	700	1.700	136
CTT40 H	1.200	700	1.700	141

## Vybalování, posun, použití a uskladnění

Používejte na rovné, vodorovné ploše.

Nosnost povrchu, na které vysavač funguje, musí být vhodná pro hmotnost přístroje.

## Příprava na spuštění - zapojení do sítě



**VAROVÁNÍ!**

- Zkontrolujte, zda na vysavači není vidět žádná zjevná známka poškození, než zahájíte činnost.
- Před zapojením vysavače do sítě se ujistěte, že hodnoty napětí uvedené na datovém štítku odpovídají hodnotám v elektrické síti.
- Zapojte vysavač do zásuvky s řádně instalovaným uzemněním. Zkontrolujte, zda je vysavač vypnutý.
- Zásuvky a konektory přípojovacích kabelů musí být ochráněny před vodou.
- Zkontrolujte správné připojení k elektrické síti.
- Používejte vysavače jen tehdy, když jsou kabely, které jej připojují do sítě, v dokonalém stavu (poškozené kabely mohou způsobit zásah elektrickým proudem!).
- Pravidelně kontrolujte, zda elektrický kabel nevykazuje známky přílišného opotřebení, poškození, praskání či stárnutí.



**VAROVÁNÍ!**

Když je vysavač v provozu:

- Nepřejíždějte, netahejte, nepoškozujte a nechoďte po kabelu, který jej připojuje do sítě.
- Odpojte kabel ze sítě jen vyjmutím zásuvky (netahejte za kabel).
- Vyměňujte napájecí kabel jen za stejný typ, jako je originál: H07 RN - F. Stejně pravidlo platí pro použití prodlužovacího kabelu.
- Kabel musí vyměnit zaměstnanci servisního střediska výrobce nebo ekvivalentně kvalifikovaný personál.

Překlad originálních pokynů

## Prodlužovací kabely

Pokud používáte prodlužovací kabel, ujistěte se, že je vhodný pro příkon a stupeň ochrany vysavače.



**VAROVÁNÍ!**

**Varianty ATEX: prodlužovací kabely, zapojená elektrická zařízení a adaptéry nelze použít, pokud je vysavač používán na hořlavý prach.**

Minimální části prodlužovacích kabelů:

Maximální délka = 20 m

Kabel = H07 RN - F

Max. výkon (kW)	3	5
Minimální část (mm <sup>2</sup> )	2,5	4



**VAROVÁNÍ!**

**Zásuvky, zástrčky, konektory a instalace prodlužovacího kabelu musí zachovávat stupeň ochrany IP vysavače podle vyznačení na datovém štítku.**



**VAROVÁNÍ!**

**Zásuvka vysavače musí být ochráněna diferenciálovým přerušovačem obvodu s omezením přepětí, který vypne přívod energie, pokud proud šířený k zemi překročí 30 mA po dobu 30 ms, nebo ekvivalentní ochranný obvod.**



**VAROVÁNÍ!**

**Nikdy na vysavač nestříkejte vodu: může to být nebezpečné a mohlo by dojít ke zkratu napájení.**



**VAROVÁNÍ!**

**Dodržujte bezpečnostní pokyny vztahující se na materiály, na něž je vysavač používán.**

## Údržba a opravy



**VAROVÁNÍ!**

**Odpojte vysavač ze zdroje napájení, než přisoutpíte k čištění, servisu, výměně dílů nebo přestavbě na jinou verzi/variantu, zásuvka musí být odpojena ze sítě.**

- **Provádějte jen údržbové práce popsané v této příručce.**
- **Používejte jen originální náhradní díly.**
- **Vysavač nijak neupravujte.**

**Nedodržením těchto pokynů můžete ohrozit svou bezpečnost. Takový krok navíc okamžitě znehodnotí prohlášení o souladu EC vydávané s vysavačem.**



## Technické parametry

Parametr	Jednotky	CTS22	CTS22 L, M, H	CTS40 L, M, H BDC40 H	CTT40 L, M, H
Napětí (50 Hz)	V	400		400	400
Příkon	kW	2,2		4	4
Příkojn (EN 60335-2-69) (50 Hz)	kW	2,1		2,7	3,4
Hladina hlučnosti	dB(A)	68		70	73
Ochrana	IP	55		55	55
Izolace	Třída	F		F	F
Objem nádoby	L	50		50	50
Vstup (průměr)	mm	70		70	70
Max. vakuum	hPa - mbar	300 - 300		/	180 - 180
Max. vakuum s omezovacím ventilem	hPa - mbar	/	210 - 210	230 - 230	/
Maximální průtok vzduchu (bez hadice a redukce)	m <sup>3</sup> /h - L/min'	318 - 5.300		420 - 7.000	534 - 8.900
Maximální průtok vzduchu (s hadicí, délka: 3 m, průměr: 50 mm)	m <sup>3</sup> /h - L/min'	235 - 3.915		280 - 4.670	355 - 5.915
Hadice povolené pro třídy „L“ a „standard“ (průměr)	mm	70 <sup>(*)</sup> /50		70 <sup>(*)</sup> /50	70/50
Hadice povolené pro třídy „M“ a „H“ (průměr)	mm	/	50	50	50
Plocha hlavního filtru pro třídy „standard“, „L“ a „M“	m <sup>2</sup>	1,95		1,95	1,95
Povrch horního absolutního filtru „H“ - HEPA 14 podle metody MPPS (EN 1882)	m <sup>2</sup>	2,4		2,4	2,4
Povrch dolního absolutního filtru „ULPA 15“	m <sup>2</sup>	1,1		1,1	1,1
Hmotnost „standardní verze, verze L a M“	kg	100		114	119
Hmotnost „verze H“	kg	105		119	124

(\*) Jen pro použití mimo ATEX

## Rozměry

Obrázek 4

Model	CTS22 CTS22 L-M-H	CTS40 L-M-H BDC40 H	CTT40 L-M-H
A (mm)	1.050	1.050	1.050
B (mm)	600	600	600
C (mm)	1.250	1.250	1.250

(1) Čistá hmotnost

- **Podmínky skladování:**  
T : -10°C ÷ +40°C  
Vlhkost: 85%
- **Podmínky provozu:**  
Maximální nadmořská výška: 800 m  
(Až 2 000 m se sníženým výkonem)  
T : -10°C ÷ +40°C  
Vlhkost: 85%

CZ

Překlad originálních pokynů

## Bezpečnostní zařízení

Obrázek 5

1. Vysavač (řada CTS)
2. Odstředivé turbíny a elektrický motor (řada CTT)
3. Omezovací ventil (Řada CTS; verze L, M, H)
4. Klapka (Řada CTS)



**VAROVÁNÍ!**

**Nezasahujte do žádného nastavení omezovacího ventilu.**

## Ovladače, ukazatele a spoje

Obrázek 6

1. Páka uvolnění prachové nádoby
2. Páka kolečka
3. Rukojeť ručního vibrátoru filtru
4. Měrka vakua
5. Spínač
6. Červený ukazatel fázové sekvence (řada CTT)
7. Páka krycí pásky
8. Bezpečnostní šroub (třída H)
9. Elektrický napájecí kabel
10. Rukojeť
11. Háček zastavení natřásání filtru
12. Vstupní zátka

## Kontrola před spuštěním

Obrázek 7

1. Vstup

Před spuštěním zkontrolujte, zda:

- filtry jsou nainstalovány
- všechny svorky jsou pevně uzamčeny
- vysávací hadice a nástroje jsou správně zapojeny do vstupu (1).
- sáček nebo bezpečnostní kontejner na prach jsou nainstalovány, pokud existují.



**VAROVÁNÍ!**

**Nepoužívejte vysavač, pokud je filtr závadný.**

## Spouštění

Obrázek 8



**VAROVÁNÍ!**

**Zablokujte brzdy pastorků (1) před spuštěním vysavače.**

### Spouštění/zastavování vysavače

- Přepněte spínač (2) do pozice „I“ pro spuštění vysavače.
- Přepněte spínač do pozice „0“ pro zastavení vysavače.

### Kontrola směru otáček motoru jednotky vysavače

- Zkontrolujte chod vysavače tak, že položíte dlaň na vstup

#### 1. CTS22

Pokud vysavač vypouští vzduch z hadice vysavače, směr otáčení není správný; vyjměte zástrčku ze zásuvky a požádejte o pomoc kvalifikovaného pracovníka pro správné zapojení fází.

#### 2. CTS22 L, M, H - CTS40 L, M, H - BDC40 H

Pokud vysavač nevysává žádný vzduch, směr otáčení není správný; vyjměte zástrčku ze zásuvky a požádejte o pomoc kvalifikovaného pracovníka pro správné zapojení fází.

#### 3. CTT40 L, M, H

Zapnutí červeného ukazatele (3) umístěného nad spínačem (2) signalizuje špatný směr otáček motoru; vyjměte zástrčku ze zásuvky a požádejte o pomoc kvalifikovaného pracovníka pro správné zapojení fází.

## Provoz vysavače

### Obrázek 9

Měrka vakua (2): zelené pásmo (3), červené pásmo (1)

Kontrola proudění:

- když je vysavač v provozu, ukazatel měrky vakua musí zůstat v zelené zóně (3) pro zajištění, že rychlost vstupu vzduchu neklesne pod bezpečnostní hodnotu 20 m/sec;
- Pokud je ukazatel v červené zóně (1), znamená to, že rychlost vzduchu v sací hadici je 20 m/s a že vysavač nepracuje v bezpečných podmínkách. Filtry je třeba natřást nebo vyčistit.
- za běžných provozních podmínek zavřete hadici vysavače, ukazatel měrky vakua musí přejít ze zeleného pásma (3) do červeného (1).



**Pokud vysavač patří do třídy M nebo H, používejte jen hadice s průměry, které odpovídají hodnotám uvedeným v tabulce technických dat. Toto se provádí, aby se předešlo k poklesu rychlosti vzduchu pod 20 m/s.**



**Když je vysavač v provozu, vždy zkontrolujte, zda ručička měrky vakua zůstává v zelené oblasti (3). V případě nastálé chyby nalistujte kapitulu „Odstraňování závad“.**

## Natřásání primárního filtru

V závislosti na množství vysátého vzduchu a pokud ukazatel měrky vakua (obr. 9) přejde ze zeleného pásma (3, obr.9) do červeného pásma (1, obr. 9), vypněte vysavač a natřeste hlavní filtr pomocí tlačítka (1, obr. 10).



**Před natřásáním filtru vysavač zastavte. Nenatřásejte filtr, když je vysavač zapnutý, mohlo by totiž dojít k poškození filtru samotného.**

Před znovuspuštěním vysavače počkejte, aby si prach mohl sednout. Vyměňujte filtrační prvek, pokud ukazatel stále zůstává v červené zóně (1, obr. 9), i když je filtr po natřesení (viz odstavec „Výměna hlavního filtru“).

## Pohotovostní zastavení

Otočte hlavní spínač do polohy „0“.

## Vyprázdnění nádoby na prach



- **Před dalším pokračováním těchto prací vypněte vysavač a vytáhněte zásuvku ze sítě.**
- **Zkontrolujte třídu vysavače.**

Před vyprázdněním kontejneru doporučujeme natřást filtr (viz odstavec „Natřásání hlavního filtru“).

- Normální verze nevhodná pro vysávání nebezpečných prachů
  - Uvolněte kontejner na prach (1, obr. 11), pak jej vyjměte a vyprázdněte.
  - Ujistěte se, že je těsnění v dokonalém stavu a správně umístěno.
  - Umístěte nádobu zpět na místo a znovu ji zajistěte.

## Plastový sáček

Na sběr prachu lze použít plastový sáček (viz obr. 11). V tomto případě musí být vysavač vybaven volitelným příslušenstvím [stlačovač (3) a mřížka (2), obr. 11].

## Verze pro zdraví škodlivé prachy

- Třídy L, M, H vhodné pro vysávání nebezpečného a/nebo karcinogenního prachu (třída H)

## Papírový sáček

Vysavače třídy M se dodávají s papírovým prachovým sáčkem - kód 81584000 (obr. 12).

Vysavače třídy M je vždy nutno používat s nainstalovaným papírovým sáčkem. Pokud papírový sáček není nainstalován nebo je nainstalován nesprávně, může dojít k ohrožení zdraví vystavených osob.

## Výměna nádob s nebezpečným prachem



**VAROVÁNÍ!**

- *Tyto operace smí provádět jen proškolený a kvalifikovaný pracovník v náležitém oděvu v souladu s platnými zákony.*
- *Při této práci dejte pozor, aby nedošlo ke zviření prachu. Používejte ochrannou masku P3.*
- *V případě nebezpečného a/nebo škodlivého prachu používejte jen sáčky doporučené výrobcem (viz „Doporučené náhradní díly“).*
- *Kontejner a/nebo sáček musí být zlikvidován jen kvalifikovaným pracovníkem a podle platných zákonů.*

### Výměna papírového sáčku (obr. 12)

Sejměte a uložte sací hadici na bezpečné bezprašné místo.

- Uzavřete vstup pomocí příslušného krytu (1).
- Uvolněte prachový kontejner.
- Vyjměte papírový sáček z deflektoru a hermeticky jej uzavřete dodanou zátkou.
- Zasuňte nový papírový sáček a dohlédněte, aby byl pevně nasazen u deflektoru.
- Vraťte prachovou nádobu zpět do vysavače.

### Postup výměny bezpečnostních sáčků pro vysavače třídy H (obr. 13)

- Sejměte a uložte sací hadici na bezpečné bezprašné místo.
- Uzavřete vstup pomocí příslušného krytu (1).
- Uvolněte prachový kontejner. Sejměte sáček a ujistěte se, že spojovací trubkový prvek je stále připojený ke vstupu.
- Neprodyšně plastový sáček uzavřete.
- Utáhněte svorku (2) a hermeticky uzavřete vstup.
- Sejměte spojovací prvek (3) ze vstupu do prachového kontejneru.
- Zasuňte nový sáček a ujistěte se, že vstup do sáčku je zapečetěný.
- Omotejte plastový sáček kolem vnější stěny prachového kontejneru.



**VAROVÁNÍ!**

*V případě průmyslových vysavačů ATEX zkontrolujte, zda pojistná páčka nádoby není zakryta plastovým sáčkem, a že je zkontrolována vodivost nádoby.*

- Znovu založte prachový kontejner do vysavače.



**VAROVÁNÍ!**

*Před zasunutím sáčku vyjměte trubkový prvek, aby nebránil vstupujícímu vzduchu.*

## Na konci čisticích prací

- Vypněte vysavač a vyjměte zásuvku ze sítě.
- Omotejte spojovací kabel kolem madla (obr. 14).
- Vyprázdněte kontejner dle popisu v odstavci „Vyprázdnění kontejneru“.
- Vyčistěte vysavač podle popisu v odstavci „Údržba, čištění a dekontaminace“.
- Umyjte kontejner čistou vodou, pokud jste vysávali agresivní látky.
- Skladujte vysavač na suchém místě mimo dosah nepovolných osob.
- Uzavřete vstup správnou zátkou (1, obr. 14), pokud vysavač přenášíte nebo nepoužíváte (zejména v případě verzí M, H).

## Údržba, čištění a dekontaminace



**VAROVÁNÍ!**

*Pro zaručení míry bezpečnosti vysavače je třeba používat jen originální náhradní díly dodávané výrobcem.*



**VAROVÁNÍ!**

*Opatření popsána níže je třeba dodržet během všech údržbových prací včetně čištění a výměny hlavního i HEPA filtrů.*

- Aby uživatel mohl provádět prachové práce, musí být vysavač rozebrán, vyčištěn a odtažen co možná nejdále, aby nedošlo k ohrožení pracovníků údržby či jiných osob. Mezi vhodné opatření patří dekontaminace před demontáží vysavače, adekvátní filtrace výfuku vzduchu z místnosti, v níž dochází k demontáži, čištění údržbové oblasti a vhodná osobní ochrana.
- Pokud vysavač patří do třídy M nebo H, vnější součásti je nutné dekontaminovat čištěním a vysáváním, odpráší nebo potříť přípravkem, než jej vyjmete z rizikové oblasti. Všechny části vysavače musí být považovány za kontaminované, když jsou vyjímány z rizikové oblasti, a je třeba provést vhodné kroky, aby nedošlo k rozprášení prachu. Při provádění údržby nebo oprav, všechny kontaminované prvky, které nelze řádně vyčistit, musí být zlikvidovány. Tyto prvky je třeba odstranit v zapečetěných sáčcích podle uplatnitelných nařízení a v souladu s místními zákony ohledně likvidace takovýchto materiálů. Tento postup je také nutno, když jsou filtry eliminovány (hlavní, HEPA a dolní filtry). Prostory, které nejsou prachotěsné je třeba otevřít vhodnými nástroji (šroubovák, klíče atd.) a řádně vyčistit.

- Výrobce nebo jeho pracovníci musejí provést kontrolu nejméně jednou ročně. Například: Zkontrolujte vzduchové filtry, zda nedošlo k poškození vzduchotěsnosti vysavače, a ujistěte se, že elektrický řídicí panel funguje správně.

**VAROVÁNÍ!**

***Zejména u vysavačů třídy H je nutno zkontrolovat účinnost filtrace vysavače nejméně jednou ročně nebo častěji, pokud to vyžadují národní předpisy. Způsob testování pro kontrolu účinnosti filtrace vysavače je uveden v normě EN 60335-2-69, odst. AA.22.201.2. Pokud výsledek testu není uspokojivý, je nutno jej opakovat po výměně filtru třídy H.***

## Demontáž a výměna primárního a absolutního filtru

**VAROVÁNÍ!**

***Když se vysavač používá na vysávání nebezpečných látek, jsou filtry kontaminovány, takže:***

- *pracujte opatrně a nerozlijte vysátý prach a/nebo materiál;*
- *umístěte demontovaný a/nebo vyměněný filtr do uzavřeného plastového sáčku;*
- *neprodyšně sáček uzavřete;*
- *zlikvidujte filtr v souladu s platnými zákony.*

**VAROVÁNÍ!**

***Výměna filtru je vážná záležitost. Filtr se musí nahradit jiným s identickými charakteristikami, filtrační plochou a ve stejné kategorii. Jinak nebude vysavač správně fungovat.***

## Výměna primárního filtru

Obrázek 15

1. Sací hadice
2. Uvolňovací páka
3. Kryt

**VAROVÁNÍ!**

***Zkontrolujte třídu vysavače (L, M, H).***

Při této práci dejte pozor, aby nedošlo ke zviření prachu. Používejte P3 masku a jiné ochranné oděvy včetně ochranných rukavic (DPI) vhodných pro nebezpečnou povahu sebraného prachu, viz platné zákony. Před dalším pokračováním těchto prací vypněte vysavač a vytáhněte zásuvku ze sítě.

- Odstraňte svorku (4).
- Odstraňte sací hadici (1).
- Použijte páku (2) pro sejmutí krytu (3) společně s primárním filtrem.
- Sejměte starý filtr z klece.
- Osadte nový filtr a zajistěte jej v kleci zvláštními svorkami.
- Instalujte kryt a primární filtr v opačném pořadí od demontáže.
- Zlikvidujte starý filtr v souladu s platnými zákony.

Podle nutnosti kontaktujte servisní středisko výrobce.

## Výměna filtru HEPA

Verze pro zdraví škodlivý prach: Třída H

**VAROVÁNÍ!**

***Při této práci dejte pozor, aby nedošlo ke zviření prachu. Používejte P3 masku a jiné ochranné oděvy včetně ochranných rukavic (DPI) vhodných pro nebezpečnou povahu sebraného prachu, viz platné zákony.***

**VAROVÁNÍ!**

***Nepoužívejte filtr třídy H opakovaně poté, co jej vyjmete z vysavače.***

## Výměna horního filtru HEPA

Obrázek 16

1. Zastavení vibrátoru filtru
  2. Tlačítko obsluhy filtru
  3. Kryt
  4. Páčka
  5. Pojistný šroub
  6. Zastavovací matice (absolutní filtr)
  7. Kotouč držáku absolutního filtru
  8. Primární filtr
  9. Šroub upevnění svorky
  10. Upevňovací svorka primárního filtru
  11. Absolutní filtr
  12. Vysávací hadice
  13. Svorka hadice vakua
- Vypněte vysavač.
  - Povolte svorku (13) šroubovákem a demontujte hadici vakua (12).
  - Odemkněte zarážku vibrátoru filtru (1).
  - Odšroubujte tlačítko (2).
  - Odemkněte bezpečnostní šroub (5).
  - Použijte páku (4) pro sejmutí krytu (3).
  - Povolte šroub (9) primárního filtru (8) s upevňovací svorkou (10) pomocí šroubováku.
  - Odstraňte kotouč držáku filtru (7) s nainstalovaným absolutním filtrem a odšroubujte matici (6).
  - Vyměňte absolutní filtr (11).
  - Zakryjte absolutní filtr (11) plastovým sáčkem, zavřete plastový sáček hermeticky a zlikvidujte filtr v souladu s platnými zákony.
  - Zasuňte nový filtr (11) se stejnými filtračními vlastnostmi, jako má filtr vyjmutý.
  - Zajistěte absolutní filtr maticí (6).
  - Utáhněte svorku (10) šroubu (9), který upevňuje primární filtr (8) u kotouče držáku absolutního filtru (7).
  - Znovu zasuňte kryt (3).
  - Hermeticky zavřete kryt pomocí páky (4) a znovu zajistěte pojistný šroub (5).
  - Utáhněte tlačítko (2) a zablokujte je pomocí zarážky vibrátoru filtru (1).
  - Upevněte hadici vakua (12) zpět na místo a utáhněte svorku (13).

### [POZNÁMKA]

*Pokud je vysavač varianta ATEX: provádějte testy galvanické kontinuity podle příslušného návodu. Norma EN 60335-2-69 předepisuje kontroly v pravidelných intervalech nebo po opravách či změnách.*

## Kontrola a čištění větráku na chlazení motoru



**VAROVÁNÍ!**

*Tyto činnosti smí provádět jen školený a kvalifikovaný personál*

Pravidelně čistěte větrák na chlazení motoru, aby se motor nepřehříval, zejména pokud vysavač používáte na prašném místě. (viz obr. 5)

## Kontrola těsnosti

### Kontrola hadic

Ujistěte se, že spojovací hadice (1, obr. 17 pro modely CTT a 2, obr. 17 pro modely CTS) jsou v dobrém stavu a správně upevněny. Pokud jsou hadice poškozeny, rozbity nebo špatně připojeny ke spojům, musí být vyměněny. Při práci s lepkavými materiály kontrolujte případně ucpávky podél hadice (3, obr. 17), ve vstupu a na odrazové desce uvnitř filtrační komory. Oškrábněte vstup (3, obr. 17) zvenčí a odstraňte usazený odpad dle návodu v obr. 17.

### Kontrola těsnosti filtrační komory

Pokud těsnění (1, obr. 18) mezi kontejnerem a filtrační komorou (3) nemůže zaručit těsnost:

- Povolte čtyři šrouby (2), které přidrží filtrační komoru (3) u konstrukce vysavače.
- Nechte filtrační komoru (3) snížit a utáhněte šrouby (2), jakmile dosáhnou police pro těsnost.

Těsnění je třeba vyměnit, pokud je potřhané, rozříznuté atd. Vyměňte těsnění (1), pokud stupeň těsnosti stále není optimální.

## Čištění a výměna oddělovače (volitelné)

### [POZNÁMKA]

*Pokud je na oddělovači jen usazený prach (3, obr. 19), nechte prach propadnout středovým otvorem.*

Oddělovač (3, obr. 19) by měl být nejprve demontován, aby jej bylo možné dokonale vyčistit:

- Použijte páku (1) pro sejmutí krytu (2) společně s primárním filtrem.
- Odšroubujte oba šrouby a odstraňte je z kontejneru.

Součástku vyměňte, je-li přílišně opotřebovaná. Všechny součástky znovu smontujte opačným postupem než při demontáži.



## Napínání a výměna řemene (řada CTT)

Obrázek 21



**VAROVÁNÍ!**

*Při výměně řemenů používejte jen originální náhradní díly nebo náhradní díly se stejnými vlastnostmi, jako mají staré.*



**VAROVÁNÍ!**

*Tyto činnosti smí provádět jen školený a kvalifikovaný personál*



**VAROVÁNÍ!**

*Po asi 1 hodině provozu znovu zkontrolujte napnutí řemene.*

Je velmi důležité, aby byl převodový řemen nainstalován se správným napětím, aby se optimalizoval jeho výkon a životnost.

Pro dosažení správného napětí převodového řemene použijte následující postup:

- Povolte čtyři šrouby upevňující nastavovací desku (1).
- Povolte matici (2) a pomocí šroubu (3) nastavte napětí převodového řemene (4).
- Změřte prohnutí ve vyznačeném místě, mělo by být 5 - 6 mm ve středu při použití síly 50 N kolmo na řemen.
- Zablokujte matici (2) a čtyři šrouby upevňující nastavovací desku (1).

## Likvidace vysavače

Obrázek 20

Vysavač zlikvidujte v souladu s platnými zákony.

- **Správná likvidace (elektrický a elektronický odpad).** (platné v Evropské unii a zemích se systémem sběru tříděného odpadu)

Výše uvedený symbol (obr. 20) umístěný na výrobku nebo jeho dokumentaci ukazuje, že výrobek nelze zlikvidovat s jiným domovním odpadem na konci jeho cyklu životnosti. Pro prevenci poškození životního prostředí nebo zdraví způsobeného nesprávnou likvidací odpadu oddělte tento produkt od ostatního odpadu a recyklujte jej zodpovědně tak, abyste podpořili obnovitelné používání zdrojů materiálu. Tento výrobek není možné likvidovat společně s jiným komerčním odpadem.

## Schémata zapojení

### Základní vysavač

Obrázek 22

1. Napájecí kabel se zástrčkou
2. Dmychadlo (Řada CTS) nebo elektrický motor (řada CTT)
3. Spínač

Ref.	Schéma A		Schéma B
	CTS22	CTS40 BDC40 H	CTT40
1	8 39937	8 39937	8 39937
2	4 55030 HP 3	4 55050 kW 4	4085700325
3	8 39915	8 39916	8 39318

### Doporučené náhradní díly

Následuje přehled náhradních dílů, které byste měli mít po ruce, abyste urychlili údržbu:

	L	M	H
Primární filtr	8 17080	8 17245	
Absolutní filtr	8 17455		
Těsnění filtrační komory	40000762		
Těsnění filtru	8 17026		
Svorka utažení hlavního filtru	8 18079		
Filtr papírového sáčku (5 sáčků)	81584000	--	
Bezpečný sáček	--	--	8 40874
Převodový řemen (řada CTT40)	4084600035		

Při objednávání náhradních dílů použijte katalog náhradních dílů výrobce.

## Odstraňování závad

Problém	Příčina	Náprava
Vysavač se náhle zastaví	Ucpaný primární filtr	Protřeste filtr. Podle potřeby vyměňte
	Ucpaná sací hadice	Zkontrolujte sací trubici a vyčistěte ji.
	Spuštění přerušovače obvodu	Zkontrolujte nasazení. Zkontrolujte elektrický přívod do motoru. Bude-li třeba, kontaktujte autorizované středisko poprodejněho servisu.
Z vysavače uniká prach	Roztržený filtr	Nahradte ho jiným ve stejném typu.
	Nedostatečný filtr	Nahradte ho jiným ve vhodné kategorii a proveďte kontrolu.
Vysavač vyfukuje místo sání	Nesprávné připojení do napájecí sítě	Požádejte o pomoc kvalifikovaného pracovníka, aby provedl správné zapojení fáze. Viz strana 8, kapitola Spouštění
Elektrostatický náboj na vysavači	Neexistující nebo nedostatečné uzemnění	Zkontrolujte všechny uzemňovací spoje. Zkontrolujte hlavně vstup.



# Obsah

<b>Návod na použitie.....</b>	<b>2</b>
Bezpečnosť obsluhujúceho pracovníka .....	2
Všeobecné informácie o použití vysávača .....	2
Správne použitie.....	2
Nesprávne použitie.....	2
Verzie a varianty.....	3
Klasifikácia v súlade so štandardmi EN 60335-2-69 – Príloha AA.....	3
Emisie prachu do prostredia.....	3
Všeobecné odporúčania.....	3
Prehlásenie o zhode CE.....	3
<b>Popis vysávača.....</b>	<b>4</b>
Časti zariadenia a štítky .....	4
Voliteľné sady .....	4
Príslušenstvo.....	5
Balenie a rozbaľovanie.....	5
Vybalenie, premiestnenie, používanie a skladovanie.....	5
Spustenie - pripojenie sieťového napájania .....	5
Predĺžovacie káble .....	6
Údržba a opravy .....	6
Technické údaje.....	7
Rozmery .....	7
Bezpečnostné zariadenia .....	8
Ovládače, indikátory a prepojenia .....	8
Kontroly pred spustením .....	8
Zapínanie .....	8
Prevádzka vysávača .....	9
Zatrasenie predfiltrom .....	9
Núdzové zastavenie .....	9
Vyprázdnenie nádoby.....	9
Plastové vrečko .....	9
Verzie pre prachy nebezpečné na zdravie .....	9
Papierové vrečko.....	9
Výmena nebezpečných zásobníkov na prach.....	10
Na konci čistenia .....	10
Údržba, čistenie a dekontaminácia .....	10
Rozobratie a výmena predfiltra a absolútneho filtra .....	11
Výmena predfiltra .....	11
Výmena filtra HEPA.....	11
Výmena filtra HEPA po prúde vzduchu .....	12
Kontrola a čistenie chladiaceho ventilátora motora.....	12
Kontrola utesnenia .....	12
Čistenie a výmena triediča (voliteľné) .....	12
Napätie pásu a jeho výmena (série CTT).....	13
Likvidácia vysávača.....	13
Nákresy elektrického pripojenia .....	13
Odporúčané náhradné diela.....	13
<b>Riešenie problémov .....</b>	<b>14</b>

# Návod na použitie

Pozorne si preštudujte operačný manuál a oboznámte sa s bezpečnostnými požiadavkami, ktoré sú charakterizované slovom **VAROVANIE!**

## Bezpečnosť obsluhujúceho pracovníka



**VAROVANIE!**



**Pred naštartovaním vysávača je absolútne potrebné, aby ste si prečítali tento návod k obsluhu a mali ho po ruke pre konzultáciu.**

**Vysávač môžu používať len ľudia, ktorí sú oboznámení so spôsobom, ako funguje, ktorí majú povolenie a sú pre tento účel školení.**

**Pred použitím vysávača sa musí obsluha informovať, poučiť a vyškolit' o tom, ako funguje a pre aké materiály je jeho použitie povolené vrátane bezpečného spôsobu odstránenia a likvidácie vysatého materiálu.**



**VAROVANIE!**

**Používanie vysávača ľuďmi (vrátane detí) s obmedzenými fyzickými a zmyslovými schopnosťami, prípadne s nedostatočnými skúsenosťami a znalosťami je prísne zakázané, pokiaľ nie sú pod dohľadom osoby, ktorá má skúsenosti v používaní a bezpečnej manipulácii so zariadením.**

**Deti musia byť pod dohľadom, aby sa zaistilo, že sa so zariadením nebudú hrať.**

## Všeobecné informácie o použití vysávača

Vysávač používajte v súlade so zákonmi platnými v krajine, kde ho používate.

Okrem návodu pre použitie a platných zákonov danej krajiny, kde sa vysávač používa, sa musia dodržiavať technické nariadenia pre zaistenie bezpečnej a správnej prevádzky (Zákony týkajúce sa životného prostredia a bezpečnosti práce, t.j. smernica Európskej Únie 89/391/ES a nasledujúce smernice).

Nevykonávajte žiadnu činnosť, ktorá by mohla ohroziť bezpečnosť ľudí, majetku a životného prostredia.

Dodržiavajte bezpečnostné pokyny a predpisy v tomto návode k používaniu.

## Správne použitie

Tento vysávač je vhodný na komerčné použitie, napríklad v hoteloch, školách, nemocniciach, závodoch, obchodoch, kanceláriách a hotelových apartmánoch, na prenájom a na akýkoľvek iný účel, než je bežné použitie v domácnosti.

Tento vysávač sa vymyslel za účelom čistenia a zozbierania pevných nehorľavých materiálov v interiéri a exteriéri.

**VAROVANIE** – Tento vysávač je možné používať len na vysávanie tuhých materiálov.

- Okolo vysávača si vždy ponechajte dostatok miesta, aby ste ľahko dosiahli na ovládače.

Vysávač sa navrhoval, aby sa používal jedným obsluhujúcim pracovníkom.

Vysávač sa skladá s automatickej vysávacej jednotky, s filtrom protiprádu a nádobou na zachytávanie povysávaného materiálu.

## Nesprávne použitie



**VAROVANIE!**

**Nasledujúce použitie vysávača je prísne zakázané:**

- V exteriéri v prípade atmosférických zrážok.**
- Keď nie je umiestnené na vodorovných vyrovnaných povrchoch.**
- Keď nie je namontované filtrovacie zariadenie.**
- Keď je vysávací prívod a/alebo hadica nasmerovaná na časti ľudského tela.**
- Keď nie je namontovaný vak na prach.**
- Používanie bez zábran, ochranných krytov a bezpečnostných systémov namontovaných výrobcom.**
- Keď sú čiastočne alebo úplne upchané chladiace priechody.**
- Keď je vysávač pokrytý plastovými alebo textilnými plachtami.**
- Keď je čiastočne alebo úplne zatvorený vývod vzduchu.**
- Pri použití v úzkych priestoroch bez čerstvého vzduchu.**
- Vysávanie nasledujúcich materiálov:**
  - Horiace materiály (žeravé uhliky, horúci popol, zapálené cigarety atď.)**
  - Otvorený oheň.**
  - Horľavý plyn.**
  - Horľavé kvapaliny, agresívne palivá (benzín, rozpúšťadlá, kyseliny, zásadité roztoky a pod.).**
  - Výbušný prach/látky a/alebo prach/látky náchylné k spontánnemu zapáleniu (ako napríklad prach horčička alebo hliníka a pod.).**

**DÔLEŽITÉ:** Podvodné použitie sa nepovoľuje.

## Verzie a varianty

### Verzie



**VAROVANIE!**

#### Klasifikácia prachu

Tento vysávač je vyrobený v dvoch verziách:

- **Normálna verzia: nie je vhodná pre vysávanie nebezpečného, horľavého/výbušného prachu;**
- **Verzia pre prach, ktorý je škodlivý zdraviu: triedy L - M - H. V tomto prípade je vysávač vhodný pre použitie nebezpečného nehorľavého/nvýbušného prachu v súlade so štandardom EN 60335-2-69, ods. AA. 2. 202 b), c).**

Skontrolujte tolerovanú triedu nebezpečnosti prachov na dátovom štítku a na štítku nalepenom na vysávači: **L (malé riziko), M (stredné riziko), H (vysoké riziko).**

[ POZNÁMKA ]

- V prípade zdraviu škodlivého prachu sa obráťte na miestne zdravotnícke a bezpečnostné orgány a dodržiavajte platné národné predpisy tak pre používanie, ako aj pre likvidáciu.
- Definícia typu zdraviu škodlivého prachu popísaného vyššie sa nevzťahuje na rádioaktívne látky.

### Varianty

#### ATEX

Tento výrobca vyrába vysávače vhodné pre použitie v potenciálne výbušných atmosférach. Tieto varianty sú vyrábané podľa platných smerníc a štandardov. Odpovedajúce doplňujúce pokyny sú dodávané spolu s vysávačom.

[ POZNÁMKA ]

#### ATEX varianty

Kontaktujte sieť predajní pre tieto verzie.

V prípade priemyselných vysávačov ATEX si naštudujte pokyny pre použitie „ATEX“.

## Klasifikácia v súlade so štandardmi EN 60335-2-69 – Príloha AA

Vysávače určené pre prachy nebezpečné na zdravie sa klasifikujú podľa nasledujúcej klasifikácii prachov:

- **L (nízke riziko)** vhodné na oddeľovanie prachu s limitnou hodnotou vystavenia presahujúcou 1 mg/m<sup>3</sup>, v závislosti od náplne objemu;
- **M (stredné riziko)** vhodné na oddeľovanie prachu s limitnou hodnotou vystavenia nepresahujúcou 0,1 mg/m<sup>3</sup>, v závislosti na náplni objemu;
- **H (vysoké riziko)** pre oddeľovanie všetkých prachov s limitnou hodnotou vystavenia nepresahujúcou 0,1 mg/m<sup>3</sup>, v závislosti od naplneného objemu, vrátane karcinogénnych a patogénnych prachov, ako je napríklad azbest.

## Emisie prachu do prostredia

Indikatívne hodnoty výkonu:

- normálna verzia (nevhodná pre vysávanie nebezpečného prachu): zachytáva najmenej 99% vysávaných častíc (pozrite si normu EN60335-2-69, príloha AA);
- verzia pre prach ohrozujúci zdravie (L, M, H triedy):
  - L:** zachytáva najmenej 99% vysávaných častíc (pozrite si normu EN60335-2-69, príloha AA);
  - M:** zachytáva najmenej 99,9% vysávaných častíc (pozrite si normu EN60335-2-69, príloha AA);
  - H:** zachytáva najmenej 99,995% vysávaných častíc (pozrite si normu EN60335-2-69, príloha AA).

## Všeobecné odporúčania



**VAROVANIE!**

Ak dojde k stavu núdze:

- **pretrhnutie filtra**
- **vypuknutie požiaru**
- **skrat**
- **zadrhnutie motora**
- **zásah elektrickým prúdom**
- **atď.**

Vypnite vysávač, vyťahnite ho zo zásuvky a požiadajte o pomoc kvalifikovaný personál.

[ POZNÁMKA ]

Pri variante ATEX skontrolujte pracovisko a látky, ktoré sú pre vysávač vhodné.



**VAROVANIE!**

Vysávač sa nesmie používať ani skladovať v exteriéri na vlhkých miestach.

Tieto vysávače nie je možné používať v korozívnych priestoroch.

## Prehlásenie o zhode CE

Každý vysávač sa dodáva s Prehlásením o zhode CE. Pozrite si fax na obr. 23.

[ POZNÁMKA ]

Prehlásenie o zhode je dôležitý dokument a mali by ste ho uchovávať na bezpečnom mieste, za účelom jeho predloženia úradom, v prípade, že si ho vyžadujú.

# Popis vysávača

## Časti zariadenia a štítky

Obrázok 1

1. Na výrobnom štítku sú uvedené nasledovné údaje:
  - Názov a adresa výrobcu
  - Určenie a model vrátane triedy (L, M alebo H)
  - Značka EC
  - Technické údaje
  - Sériové číslo
  - Rok výroby
  - Hmotnosť (kg)
2. Výstražný štítok (Pre verzie L, M, H)
3. Štítok výkonu panelu  
Naznačí, že panel je napájaný napätím, ktoré je uvedené na štítku s údajmi.
4. Upozorňujúci štítok  
Upozorníte obsluhu na skutočnosť, že s filtrom sa môže triasť len vtedy, keď je vysávač vypnutý. V prípade zlyhania nebude mať traseenie vplyv, pričom by sa však mohol poškodiť samotný filter.
5. Prívod
6. Zásuvka
7. Skontrolujte ventil (Klapku) (CTS série; verzie L, M, H)
8. Vákuová jednotka (**A** CTS série, **B** CTT série)
9. Vypínač
10. Vákuová hadica
11. Zásuvka (verzie M, H)
12. Obrúčový zámok
13. Rukoväť uvoľnenia zásobníka
14. Indikátor fázovej sekvencie (série CTT)

Obrázok 2

1. Štítok triedy L
2. Štítok triedy M
3. Štítok triedy H

Štítky triedy L a M obsahujú symboly s nasledujúcim významom:

SK

**VAROVANIE!**

**Tento vysávač obsahuje prach škodlivý pre zdravie.**  
**Vyprázdňovať a opravovať vysávač, odstránovania prostriedkov použitých na vysávanie prachu, smú iba oprávnené osoby, ktoré používajú osobné ochranné pomôcky. Nepoužívajte bez vloženého kompletného filtračného systému.**

Štítok triedy H obsahuje vyššie uvedený text.

Tento vysávač vytvára silný prúd vzduchu, ktorý je hnaný do vnútri cez vstup (5, Obr. 1) a fúka von cez výfuk (6, Fig. 1). Po namontovaní hadice a nástroja sa uistite, že sa motory otáčajú správne.

Vysávač sa dodáva s kontrolným ventilom (Klapka, série CTS), ktorý bráni vzduchu a jednotlivým čistočkám vo výstupe zo zásobníka, a to aj za predpokladu, že sa elektromotor otáča v opačnom smere ako v očakávanom. Pred zapnutím vysávača nasadte odsávaciu hadicu na vstup a potom namontujte požadovaný nástroj na koncovku. Obráťte sa na katalóg výrobcu s príslušenstvom alebo na servisné stredisko.

Priemery povolených hadíc sú uvedené v tabuľke technických vlastností.

Vysávač je vybavený predfiltrom, ktorý mu umožní použitie pri viacerých použitiach.

Okrem hlavného filtra, ktorý zachytáva väčšinu typov prachu, môže byť vysávač vybavený protiprúdovým filtrom na prívodnej strane a/alebo výfukovej strane, s vyššou filtračnou kapacitou pre jemný prach a materiál, ktorý je nebezpečný pre zdravie.

## Voliteľné sady

Pre prestavanie vysávača sú k dispozícii rôzne voliteľné sady:

- demontovateľný triedič
- zdvižná podpora
- protiprúdový filter
- prúdový filter
- mriežka a depresor s vreckom
- bezpečnostný systém vrecka
- kôš na doplnky
- papierové vrecko

Na požiadanie môžeme dodať vysávač aj so zabudovanými voliteľnými sadami. Môžu sa však namontovať aj neskôr.

Ohľadom ďalších podrobností kontaktujte, prosím, predajnú sieť výrobcu.

Pokyny pre montáž voliteľných súprav sú súčasťou konverzného súpravy.

**VAROVANIE!**

**Používajte iba dodávané a schválené originálne náhradné diely.**

## Príslušenstvo

K dispozícii sú rôzne príslušenstvá; obráťte sa na výrobcov katalóg príslušenstva.



**VAROVANIE!**

**ATEX varianta: kontaktujte sieť predajní.**



**VAROVANIE!**

**Používajte len originálne príslušenstvo dodávané a povolené výrobcom.**

## Balenie a rozbaľovanie

Baliace materiály likvidujte v súlade s platnými zákonmi.

Obrázok 3

Model	A (mm)	B (mm)	C (mm)	kg
CTS22 L, M	1.200	700	1.700	117
CTS40 L, M	1.200	700	1.700	131
CTT40 L, M	1.200	700	1.700	136
CTS22 H	1.200	700	1.700	122
CTS40 H BDC40 H	1.200	700	1.700	136
CTT40 H	1.200	700	1.700	141

## Vybalenie, premiestnenie, používanie a skladovanie

Používajte na rovných, horizontálnych povrchoch.

Nosný objem povrchu, na ktorom je vysávač umiestnený, musí byť vhodný, aby udržal jeho hmotnosť.

## Spustenie - pripojenie sieťového napájania



**VAROVANIE!**

- Uistite sa, že na vysávači nie sú žiadne očividné známky poškodenia skôr, ako začnete pracovať.
- Pred zapojením vysávača k prívodu elektrického prúdu sa uistite, že napätie uvedené na výrobnom štítku zodpovedá napätiu prívodu elektrického prúdu.
- Zapojte vysávač do elektrickej zásuvky so správnym namontovaným kontaktom/pripojením uzemnenia. Presvedčte sa, že je vysávač vypnutý.
- Zástrčky konektory spojovacích káblov musia byť chránené proti striekajúcej vode.
- Zaisťte náležité pripojenie k zdroju napájania.
- Použite vysávače len vtedy, keď sú káble spájajúce elektrický prívod v perfektnom stave (poškodené káble môžu spôsobiť zásah elektrickým prúdom!).
- Pravidelne kontrolujte, či elektrické káble nevykazujú žiadne známky poškodenia, nadmerného opotrebovania, trhlin alebo starnutia.



**VAROVANIE!**

**Pri prevádzke vysávača nikdy:**

- Nedrvté, neťahajte, nepoškodzuje ani nešliapte po kábli, ktorý je spojený s elektrickou zásuvkou.
- Prívodný kábel odpájajte zo siete len vytiahnutím zástrčky (kábel neťahajte).
- Kábel elektrického vedenia vymeňte len za kábel rovnakého typu ako je pôvodný: H07 RN - F. Rovnaké pravidlo platí aj pre predízovacie kábel (ak sa používa).
- Kábel musí vymeniť personál servisného strediska výrobcu alebo podobne kvalifikovaný personál.

Preklad pôvodných pokynov

## Predĺžovacie káble

Ak sa použil predĺžovací kábel, uistite sa, že je vhodný pre príkon a stupeň ochrany vysávača.



**ATEX varianta: Predĺžovacie káble, zapojené do elektrických prístrojov a adaptérov sa nesmú použiť, kým sa vysávač používa pre vysávanie horľavého prachu.**

Minimálny profil predĺžovacích káblov:

Maximálna dĺžka = 20 m

Kábel = H07 RN - F

Max výkon (kW)	3	5
Minimálny profil (mm <sup>2</sup> )	2,5	4



**Zásuvky, zástrčky, konektory a montáž predĺžovacieho kábla musí dodržiavať ochranný stupeň IP vysávača tak, ako je to zobrazené na výrobnom štítku.**



**Napájacia zásuvka vysávača sa musí chrániť odlišným prerušovačom obvodu s obmedzením nárazového prúdu, ktorý odpojí napájanie, keď napätie vybíjané do zeme prekročí 30 mA za 30 ms alebo ekvivalentný napájací okruh.**



**Nikdy na vysávač nestriekajte vodu: toto by mohlo byť nebezpečné pre vystavené osoby a mohlo by spôsobiť skrat sieťového napájania.**



**Dodržite bezpečnostné nariadenia týkajúce sa materiálov, pre ktoré sa tento vysávač používa.**

## Údržba a opravy



**Odpojte vysávač od hlavného prívodu elektrického prúdu pred čistením, servisom, výmenou častí alebo prestavbou na inú verziu/variantu, zástrčka sa musí vytiahnuť zo zásuvky.**

- **Vykonávajte len tie činnosti údržby, ktoré sú opísané v tomto návode.**
- **Používajte len originálne náhradné diely.**
- **Vysávač žiadnym spôsobom neupravujte.**

**Ak nedodržíte tieto pokyny, môžete ohroziť svoju bezpečnosť. Navyiac takáto činnosť by mohla anulovať prehlásenie o zhode ES vydané s týmto vysávačom.**



## Technické údaje

Parameter	Jednotky	CTS22	CTS22 L, M, H	CTS40 L, M, H BDC40 H	CTT40 L, M, H
Napätie (50 Hz)	V	400		400	400
Výkon	kW	2,2		4	4
Výkon (EN 60335-2-69) (50 Hz)	kW	2,1		2,7	3,4
Úroveň hluku	dB(A)	68		70	73
Ochrana	IP	55		55	55
Izolácia	Trieda	F		F	F
Kapacita zásobníka	L	50		50	50
Vstup (priemer)	mm	70		70	70
Max vysávanie	hPa - mbar	300 - 300		/	180 - 180
Max vysávanie s obmedzujúcim ventilom	hPa - mbar	/	210 - 210	230 - 230	/
Maximálna rýchlosť prietoku vzduchu (bez hadice a redukcií)	m <sup>3</sup> /h - L/min'	318 - 5.300		420 - 7.000	534 - 8.900
Maximálna rýchlosť prúdu vzduchu(s hadicou, dĺžka: 3 m, priemer: 50 mm)	m <sup>3</sup> /h - L/min'	235 - 3.915		280 - 4.670	355 - 5.915
Hadice povolené pre triedy „L“ a „standard“ (priemer)	mm	70 <sup>(*)</sup> /50		70 <sup>(*)</sup> /50	70/50
Hadice povolené pre triedy „M“ a „H“ (priemer)	mm	/	50	50	50
Povrch hlavného filtra tried „štandard“, „L“ a „M“	m <sup>2</sup>	1,95		1,95	1,95
Povrch protiprúdového filtra „H“ - HEPA 14 podľa metódy MPPS (EN 1882)	m <sup>2</sup>	2,4		2,4	2,4
Povrch prúdového filtra „ULPA15“	m <sup>2</sup>	1,1		1,1	1,1
Hmotnosť verzie „štandard“, „L a M“	kg	100		114	119
Hmotnosť „verzie H“	kg	105		119	124

(\*) Len pre použitie bez ATEX

## Rozmery

Obrázok 4

Model	CTS22 CTS22 L-M-H	CTS40 L-M-H BDC40 H	CTT40 L-M-H
A (mm)	1.050	1.050	1.050
B (mm)	600	600	600
C (mm)	1.250	1.250	1.250

SK

(1) Čistá hmotnosť

- Podmienky skladovania:  
T : -10°C ÷ +40°C  
Vlhkosť: 85%
- Podmienky prevádzky:  
Maximálna nadmorská výška: 800 m  
(Až do 2 000 m s obmedzenými výkonmi)  
T : -10°C ÷ +40°C  
Vlhkosť: 85%

Preklad pôvodných pokynov

## Bezpečnostné zariadenia

Obrázok 5

1. Vákuová jednotka (série CTS)
2. Centrifúgové turbíny a elektromotor (série CTT)
3. Obmedzujúci ventil (série CTS; verzie L, M, H)
4. Klapka (série CTS)



**VAROVANIE!**

**Nerobte zmeny na žiadnom nastavení ventilu.**

## Ovládače, indikátory a prepojenia

Obrázok 6

1. Páka na uvoľnenie vrečka na prach
2. Uvoľňovacia páka
3. Ručné striasacie tlačidlo filtra
4. Merač satia
5. Vypínač Štart/Stop
6. Červený indikátor fázovej sekvencie (série CTT)
7. Páka krycej lišty
8. Bezpečnostná zápaka (triedy H)
9. Elektrický napájací kábel
10. Rukoväť
11. Koncová skoba vytriasača filtra
12. Vstupná zásuvka

## Kontroly pred spustením

Obrázok 7

1. Prívod

Pred spustením skontrolujte, či:

- sú nainštalované filtre
- všetky západky sú pevne zaistené
- sú hadica vysávača a nástroje správne namontované na vstup (1)
- založenie sáčku alebo ochranného zásobníka, ak je to možné.



**VAROVANIE!**

**Vysávač nepoužívajte, ak je filter poškodený.**

SK

## Zapínanie

Obrázok 8



**VAROVANIE!**

**Pred spustením vysávača uzamkne brzdy koliesok (1).**

### Spustenie/zastavenie vysávača

- Otočte vypínač (2) do polohy „I“, aby sa vysávač spusti.
- Vypnite vypínač do polohy „0“, aby sa vysávač vypol.

### Kontrola smeru rotácie na motore vákuová jednotka

- Vložením ruky do sania skontrolujte chod vysávača

#### 1. CTS22

Vysávač vytláča vzduch z hadice, smer rotácie nie je správny, vytiahnite ho zo zásuvky a požiadajte kvalifikovaného pracovníka o opravu fázového spojenia.

#### 2. CTS22 L, M, H - CTS40 L, M, H - BDC40 H

Vysávač nesaje žiaden vzduch, smer rotácie nie je správny, vytiahnite ho zo zásuvky a požiadajte kvalifikovaného pracovníka o opravu fázového spojenia.

#### 3. CTT40 L, M, H

Aktivovanie červenej kontrolky (3) umiestnenej nad vypínačom (2) signalizuje zlý smer rotácie motora, vyberte vysávač zo zásuvky a kvalifikovaného pracovníka požiadajte o opravu fázového spojenia.



## Prevádzka vysávača

### Obrázok 9

Merač vysávania (2): zelená zóna (3), červená zóna (1)

Skontrolujte rýchlosť prúdu:

- Pri prevádzke vysávača musí ručička merača vysávania zostať v zelenom pásme (3), aby sa zaistilo, že rýchlosť nasávania vzduchu neklesne pod bezpečnostnú hodnotu 20 m/s;
- Ak je ručička v červenom pásme (1), znamená to, že rýchlosť nasávania v hadici vysávača je menšia ako 20 m/s a že vysávač nepracuje v bezpečnostných podmienkach. Filtry musia byť vyprášené alebo vymenené.
- Ak počas normálneho chodu vysávača prekryjete rukou otvor hadice, indikátor vysávania prejde zo zelenej zóny (3) do červenej (1).



**VAROVANIE!**

**Ak vysávač patrí k triede M alebo H, použite iba hadice s priermi, ktoré sú v súlade s označeniami v tabuľke s technickými údajmi. Toto sa robí, aby sa zabránilo klesnutiu rýchlosti vzduchu pod 20 m/s.**



**VAROVANIE!**

**Pri prevádzke vysávača vždy kontrolujte, či ručička merania vysávania zostáva v zelenom pásme (3). Ak dojde k poruche, pozrite sa do „Riešení problémov“.**

## Zatrasenie predfiltrom

Podľa množstva vysávaného prachu a tiež s ohľadom na prepínanie merania vysávania (obr. 9) zo zelenej zóny (3, obr.9) do červenej (1, obr. 9), vypnite vysávač a pomocou príslušného tlačidla pretraste hlavný filter (1, obr. 10).



**VAROVANIE!**

**Pred striasaním filtra zastavte vysávač. Nestriasajte filter, kým je vysávač zapnutý, pretože by to mohlo poškodiť filter.**

Počkajte pred opakovaným spustením vysávača, kým sa prach neusadí. Vymeňte filter, ak ručička zostáva v červenom pásme (1, obr. 9) aj po striasaní filtra (prečítajte si odsek „Výmena hlavného filtra“).

## Núdzové zastavenie

Hlavný spínač otočte do polohy „0“.

## Vyprázdenie nádoby



**VAROVANIE!**

- **Pred vykonaním týchto činností vysávač vypnite a vytiahnite zástrčku zo zásuvky prívodu elektrického prúdu.**
- **Overte si triedu vysávača.**

Pred vysypaním zásobníka odporúčame vyprášte filter (pozrite odsek „Striasanie hlavného filtra“).

- Normálna verzia nie je vhodná pre vysávanie nebezpečných prachov
  - Uvoľnite zásobník (1, obr. 11), potom ho vytiahnite a vyprázdnite.
  - Uistite sa, že tesnenie je vo vynikajúcom stave a že je správne umiestnené.
  - Nádobu nasadte späť na svoje miesto a opätovne ju zaistite.

## Plastové vrečko

Vlastové vrečko sa môže používať pre zber prachu (pozrite Obr. 11).

V tomto prípade musí byť vysávač vybavený voliteľným príslušenstvom [depressor (3) a mriežka (2), obr. 11].

## Verzie pre prachy nebezpečné na zdravie

- Triedy L, M, H vhodné pre vysávanie nebezpečného a/lebo karcinogénneho prachu (trieda H)

## Papierové vrečko

Vysávače triedy M sa dodávajú s papierovým prachovým vrečkom - kód 81584000 (obr. 12).

Vysávače triedy M musíte vždy používať s namontovaným týmto papierovým vrečkom. Ak papierové vrečko nie je namontované alebo ak je namontované nesprávne, môže vzniknúť riziko pre zdravie vystavených osôb.

## Preklad pôvodných pokynov

## Výmena nebezpečných zásobníkov na prach

**! VAROVANIE! !**

- *Tieto činnosti môžu vykonávať len vyškolené a kvalifikované osoby, pričom sú povinné používať príslušné oblečenie v súlade s platnými zákonmi.*
- *Dávajte pozor, aby ste nezdvihli prach pri vykaní tejto operácie. Noste ochrannú masku P3.*
- *V prípade prítomnosti nebezpečného alebo škodlivého prachu používajte len vrecká odporúčané výrobcom (pozrite si časť „Odporúčané náhradné diely“).*
- *Nádobu a/alebo vrecko môže zlikvidovať iba kvalifikovaný pracovník, a to v súlade s platnými zákonmi.*

## Výmena papierového vrecka (obr. 12)

Odstráňte hadicu vysávača a položte ju na bezpečné neprašné miesto.

- Zatvorte vstup pomocou odpovedajúceho krytu (1).
- Uvoľnite zásobník prachu.
- Papierové vrecko vyberte z deflektora a hermeticky ho uzavrite pomocou príbalenej zátky.
- Vložte nové papierové vrecko a zaistite, aby priliehало k deflektoru.
- Vymeňte zásobník na prach vo vysávači.

## Ako vymeniť bezpečnostné vrecko na vysávačoch triedy H (obr. 13)

- Odstráňte hadicu vysávača a položte ju na bezpečné neprašné miesto.
- Zatvorte vstup pomocou odpovedajúceho krytu (1).
- Uvoľnite zásobník prachu. Odstráňte vrecko a usiňte sa, že spojovací tabulárny prvok zostal pripojený na vstup.
- Hermeticky zatvorte plastické vrecko.
- Utiahnite svorku (2), aby ste zatvorili hermeticky vstup.
- Odstráňte spojovací prvok od vstupu prachového zásobníku (3).
- Vložte nové bezpečnostné vrecko a usiňte sa, že je vstup do vrecka utesnený.
- Obalte plastické vrecko okolo vonkajšej steny prachového zásobníku.

**! VAROVANIE! !**

*U priemyselných vysávačov ATEX zaistíte, že uzamykacia páčka zásobníka na prach nie je prekrytá plastovým vreckom a že bola overená vodivosť zásobníka.*

- Znova nasadíte prachový zásobník do vysávača.

**! VAROVANIE! !**

*Pred zasunutím vrecka vyťahnite tabulárny prvok tak, aby neblokoval vstupný vzduch.*

## Na konci čistenia

- Vypnite vysávač a vyťahnite zástrčku zo zásuvky elektrického prúdu.
- Namotajte prípojný kábel okolo rukoväte (obr. 14).
- Zásobník vyprázdňte tak, ako je opísané v odseku „Vyprázdnenie zásobníka“.
- Vysávač očistite tak, ako je to opísané v odseku „Údržba, čistenie a dekontaminácia“.
- Ak ste vysávali agresívne látky, umyte zásobník čistou vodou.
- Uskladnite vysávač na suchom mieste, mimo dosah nepovolaných ľudí.
- Zatvorte prívod pomocou vhodnej zátky (1, obr. 14), keď sa vysávač prepravuje alebo sa nepoužíva (obzvlášť v prípade verzí M, H).

## Údržba, čistenie a dekontaminácia

**! VAROVANIE! !**

*Na zaručenie bezpečnej hladiny vysávača by ste mali používať iba originálne náhradné diely dodávané výrobcom.*

**! VAROVANIE! !**

*Opatrenia popísané dole sa musia urobiť pri všetkých operáciách údržby, vrátane čistenia a výmeny hlavného filtra a filtrov HEPA.*

- Aby mohol používateľ vykonať údržbu, musí rozmontovať vysávač, vyčistiť a urobiť generálku, a pritom nespôsobiť ohrozenia personálu údržby ani iným ľuďom. Vhodné opatrenia obsahujú dekontamináciu pred rozmontovaním vysávača, odpovedajúcu filtrovanú ventiláciu výfukového vzduchu z miestnosti, v ktorej je vysávač rozmontovaný, čistenie priestoru údržby a vhodnú osobnú ochranu.
- Ak vysávač patrí do triedy M alebo H, externé diely sa musia dekontaminovať pomocou metód čistenia a vysávania, odprašniť alebo ošetriť tesniacim prostriedkom skôr, ako sa vyberú z nebezpečnej zóny. Všetky časti vysávača je treba považovať za kontaminované, kým sa vynášajú z nebezpečného pásma a musia sa preto urobiť odpovedajúce kroky, aby sa zabránilo šíreniu prachu. Kým sa vykonáva údržba alebo oprava, všetky kontaminované prvky, ktoré sa nedajú správne očistiť, musia byť odstránené. Tieto prvky sa musia likvidovať v utesnených vreckách, ktoré sú v súlade s príslušnými nariadeniami a miestnymi zákonmi týkajúcimi sa likvidácie takýchto materiálov. Tento postup sa musí dodržiavať, keď sa vyberú filtre (hlavný filter, HEPA a prúdový filter). Komory, ktoré nie sú prachotesné, sa musia otvoriť pomocou vhodného náradia (skrutkovačov, kľúčov atď.) a starostlivo očistiť.

- Výrobca alebo jeho personál musí aspoň raz ročne vykonať kontrolu. Napríklad: Skontrolujte vzduchové filtre a skontrolujte, či nebola žiadnym spôsobom oslabená vzduchotesnosť vysávača, a uistite sa, že elektrický kontrolný panel funguje bez chyby.

**! VAROVANIE! !**

*Zvlášť pri vysávačoch triedy H sa účinnosť filtrovania musí kontrolovať aspoň raz za rok alebo častejšie, ak si to vyžaduje miestna legislatíva. Metóda testovania kontroly účinnosti filtrovania vysávača je uvedená v norme EN 60335-2-69, ods. AA.22.201.2. Ak neprejde testom, musí sa test opakovať po výmene filtra triedy H.*

## Rozobratie a výmena predfiltra a absolútneho filtra

**! VAROVANIE! !**

*Kým sa vysávač používa pre vysávanie nebezpečných látok, filtre sa kontaminujú. Preto:*

- *pracujte opatrne a predchádzajte rozsypaniu povysávaného prachu a/alebo materiálu;*
- *umiestnite rozobraný a/alebo vymenený filter do utesneného plastového vrečka;*
- *hermeticky vrečko uzatvorte;*
- *filter likvidujte v súlade s platnými zákonmi.*

**! VAROVANIE! !**

*Likvidácia filtra je vážna záležitosť. Filter musí byť nahradený filtrom s rovnakými vlastnosťami, kategóriou a filtračným povrchom. Inak nebude vysávač fungovať správne.*

## Výmena predfiltra

Obrázok 15

1. Hadica
2. Uvoľňovacia páka
3. Kryt

**! VAROVANIE! !**

**Skontrolujte triedu vysávača (L, M, H).**

Dávajte pozor, aby ste nezdvihli prach pri vykonaní tejto operácie.

Noste masku P3 a iné ochranné oblečenie vrátane ochranných rukavíc (DPI), ktoré sú vhodné pre nebezpečný pôvod zozbieraného prachu a obráťte sa na platné zákony. Pred vykonaním týchto činností vysávač vypnite a vytriahnite zástrčku zo zásuvky prívodu elektrického prúdu.

- Odmontujte svorku (4).
- Odmontujte hadicu vysávača (1).
- Použite páku, (2) aby ste odstránili kryt (3) spolu s hlavným filtrom.
- Z kliečky vyberte starý filter.
- Zložte nový filter a zaistite ho v kliečke špeciálnymi svorkami.
- Namontujte kryt a filter v opačnom poradí ako pri vyberaní.
- Starý filter zlikvidujte podľa platných zákonov.

Ak je to potrebné, kontaktujte servisné centrum výrobcu.

## Výmena filtra HEPA

Verzia pre prach, ktorý je škodlivý zdraviu: Trieda H

**! VAROVANIE! !**

*Dávajte pozor, aby ste nezdvihli prach pri vykonaní tejto operácie. Noste masku P3 a iné ochranné oblečenie vrátane ochranných rukavíc (DPI), ktoré sú vhodné pre nebezpečný pôvod zozbieraného prachu a obráťte sa na platné zákony.*

**! VAROVANIE! !**

*Po odstránení filtra triedy H z vysávača ho znovu nepoužívajte.*

## Preklad pôvodných pokynov

## Výmena filtra HEPA po prúdu vzduchu

Obrázok 16

1. Zastavenia vytriasača filtra
  2. Prevádzkové tlačidlo filtra
  3. Kryt
  4. Páka
  5. Bezpečnostná západka
  6. Zastavovacia matica (Filter)
  7. Disk ukotvenia filtra
  8. Primárny filter
  9. Skrutka ukotvenia svorky
  10. Fixačná svorka primárneho filtra
  11. Filter
  12. Vákuová hadica
  13. Svorka hadice
- Zastavenie vysavača.
  - Uvoľnite svorku (13) pomocou skrutkovača a vyberte hadicu (12).
  - Odomknite zastavenie vytriasača filtra (1).
  - Odskrutkujte tlačidlo (2).
  - Odstráňte bezpečnostnú skrutku (5).
  - Použite páku, (4) aby ste odstránili kryt (3).
  - Uvoľnite skrutku (9) primárneho filtra (8) a jeho fixačnej svorky (10), použite skrutkovač.
  - Vyberte kotviaci disk filtra (7) s inštalovaným filtrom a odskrutkujte maticu (6).
  - Vyberte filter (11).
  - Filter (11) prekryte plastickým vrecom, hermeticky ho uzavrite a zlikvidujte podľa platných miestnych nariadení.
  - Vložte nový filter (11) s rovnakým popisom a vlastnosťami ako mal odstránený filter.
  - Maticou filter zaistíte (6).
  - Dotiahnite svorku (10) skrutku (9), ktorá drží primárny filter (8) ku kotviacemu disku filtra (7).
  - Vložte späť kryt (3).
  - Pomocou páky hermeticky uzavrite kryt (4) a uzamknite bezpečnostnú západku (5).
  - Utiahnite západku (2) a uzamknite ju pomocou zastavenia vytriasania filtra (1).
  - Upevnite na pôvodné miesto hadicu (12) a dotiahnite svorku (13).

## [ POZNÁMKA ]

Ak sa jedná o variantu vysavača ATEX: vykonajte testy galvanickej kontinuity podľa pokynov v príslušnej príručke. Štandard EN 60335-2-69 predpisuje kontroly v pravidelných intervaloch alebo po opravách alebo zmenách.

## Kontrola a čistenie chladiaceho ventilátora motora



**VAROVANIE!**  
Tieto činnosti môže vykonávať len primerane zaškolený a kvalifikovaný personál

Pravidelne čistite chladiaci ventilátor motora, aby ste zabránili prehriatiu motora, a to najmä vtedy, keď sa vysávač používa na prašnom mieste. (Pozrite si obr. 5)

## Kontrola utesnenia

## Kontrola hadice

Uistite sa, že pripojenia hadíc (1, obr.17 pre modely CTT a 2, obr. 17 pre modely CTS) sú v dobrom stave a správne upevnené.

Ak sú hadice poškodené, zlomené alebo špatne pripojené k spojom, musia byť vymenené.

Ak vysávate lepkavý materiál, kontrolujte možné zapchanie hadice (3, Obr. 17), vo vstupe a na vysypacej doske vnútri vo filtrovacej komore.

Odrhňte vstup (3, obr. 17) zvonku a odstráňte usadený odpad, ako je to zobrazené na obrázku 17.

## Kontrola upevnenia filtrovacej komory

Ak tesnenie (1, Obr. 18) medzi zásobníkom a filtrovacou komorou (3) prestane zaisťovať utesnenie:

- Uvoľnite všetky štyri skrutky (2), ktoré istia filtrovaciu komoru (3) ku konštrukcii vysavača.
- Položte filtrovaciu komoru (3) a utiahnite skrutky, keď dosiahne polohy utesnenia (2).

Tesnenia sa musia vymeniť, ak sú roztrhnuté, rozrezané atď. Vymeňte tesnenie (1), ak stupeň utesnenia nie je stále optimálny.

## Čistenie a výmena triediča (voliteľné)

## [ POZNÁMKA ]

Ak je prach usadený len na triediči (3, obr. 19), nechajte tento prach spadnúť cez stredový otvor.

Triedič (3, Obr. 19) by mal byť najprv rozmontovaný, aby sa mohol perfektne vyčistiť:

- Použite páku (1), aby ste odstránili kryt (2) spolu s hlavným filtrom.
- Odskrutkujte dve skrutky „D“ a hlavicu vyberte zo zásobníka.

Tento diel vymeňte, ak je nadmerne opotrebovaný. Znova zmontujte všetky diely opačným postupom ako pri rozoberaní.

## Napätie pásu a jeho výmena (série CTT)

Obrázok 21

**VAROVANIE!**  
 Pri výmene pásov, používajte len originálne náhradné diely alebo diely s rovnakými vlastnosťami ako mali pôvodné súčiastky.

**VAROVANIE!**  
 Tieto činnosti môže vykonávať len primerane zaškolený a kvalifikovaný personál

**VAROVANIE!**  
 Približne po 1 hodine činnosti znova skontrolujte napätie pásov.

Je dôležité aby bol prevodovkový pás napnutý tým správnym napätím, zvýši sa tak jeho výkon a predĺži životnosť.

Pre dosiahnutie správneho napätia používajte nasledujúcu metódu:

- Uvoľníte štyri nastavovacie skrutky ukotvenia platne (1).
- Uvoľníte maticu (2) a pracujte skrutkou, aby (3) ste tak nastavili napätie prevodovkového pásu (4).
- Zmerajte výchylku indikovanej časti, mala by byť 5 - 6 mm v centrálnej časti, a to pri použitej sili 50 N.
- Zaisťíte maticu (2) a štyri skrutky pre ukotvenie platne (1).

## Likvidácia vysávača

Obrázok 20

Likvidujte vysávač v súlade s platnými zákonmi.

- Správna likvidácia (elektrický a elektronický odpad).  
 (Platné v Európskej únii a v krajinách zabezpečujúcich systém separovaného zberu odpadov)

Vyššie uvedený symbol (Obr 20), ktorý sa nachádza na produkte alebo v jeho dokumentácii naznačuje, že produkt sa nemôže likvidovať spolu s domovým odpadom na konci svojho životného cyklu.

Aby ste zabránili poškodeniu životného prostredia alebo zdravia, ktoré spôsobí nesprávna likvidácia odpadu, tak oddelíte tento produkt od iného odpadu a zodpovedne ho recyklujete, aby ste podporili nepretržité opätovné používanie materiálnych zdrojov.

Tento produkt sa nemôže likvidovať spolu s iným komerčným odpadom.

## Nákresy elektrického pripojenia

### Základný vysávač

Obrázok 22

1. Napájací kábel zo zásuvkou
2. Dúchadlo (série CTS) alebo elektromotor (série CTT)
3. Vypínač

Ref.	Diagram A		Diagram B
	CTS22	CTS40 BDC40 H	CTT40
1	8 39937	8 39937	8 39937
2	4 55030 HP 3	4 55050 kW 4	4085700325
3	8 39915	8 39916	8 39318

### Odporúčané náhradné diely

Toto je zoznam náhradných dielov, ktoré by mali byť pripravené pri ruke pre urychlenie procesov údržby:

	L	M	H
Primárny filter	8 17080	8 17245	
Filter	8 17455		
Tesnenie filtračnej komory	40000762		
Tesnenie filtra	8 17026		
Uťahovacia svorka hlavného filtra	8 18079		
Papierový prachový filter (5 vreciek)	81584000	--	
Bezpečnostné vrečko	--	--	8 40874
Prevodovkový pás (série CTT40)	4084600035		

Pri objednávaní náhradných dielov si pozrite katalóg náhradných dielov výrobcu.

## Riešenie problémov

Problém	Príčina	Náprava
Vysávač sa náhle zastaví	Zanesený predfilter	Straste filter. V prípade potreby vymeňte
	Upchatá hadica vysávača	Skontrolujte hadicu vysávača a vyčistite ju.
	Aktivácia prerušovača obvodu	Skontrolujte nastavenie. Skontrolujte elektrický výstup motora. Ak je to potrebné, tak sa spojte s autorizovaným servisom.
Z vysávača uniká prach	Filter je roztrhaný	Vymeňte ho iným alebo identickým typom.
	Nevhodný filter	Vymeňte ho za iný filter vhodnej kategórie a urobte kontrolu.
Vysávač fúka, miesto aby vysával.	Nesprávne pripojenie k elektrickému prúdu	Pre správne fázové nastavenie požiadajte o pomoc kvalifikovaného pracovníka. Pozri stranu 8, Kapitola začíname
Elektrostatický prúd na vysávači	Neexistujúce alebo zlé uzemnenie	Skontrolujte všetky spoje uzemnenia. Skontrolujte najmä vstup.



# Spis treści


<b>Instrukcja obsługi .....</b>	<b>2</b>
Bezpieczeństwo operatora .....	2
Informacje ogólne dotyczące użytkowania tego odkurzacza .....	2
Zastosowanie .....	2
Niewłaściwe użytkowanie .....	2
Wersje i warianty .....	3
Klasyfikacja zgodna z normą EN 60335-2-69 - Załącznik AA .....	3
Emisja pyłów do środowiska .....	3
Zalecenia ogólne .....	3
Świadectwo zgodności CE .....	3
<b>Opis odkurzacza .....</b>	<b>4</b>
Elementy maszyny i etykiety .....	4
Zestawy dodatkowe .....	4
Osprzęt .....	5
Pakowanie i rozpakowywanie .....	5
Rozpakowywanie, przenoszenie, obsługa i przechowywanie .....	5
Przygotowanie do pracy - podłączanie urządzenia do sieci .....	5
Przedłużacze .....	6
Konservacja i naprawa .....	6
Dane techniczne .....	7
Wymiary .....	7
Urządzenia zabezpieczające .....	8
Urządzenia sterujące, wskaźniki i łączniki .....	8
Kontrola przed uruchomieniem .....	8
Włączanie .....	8
Działanie odkurzacza .....	9
Czyszczenie głównego filtra .....	9
Zatrzymywanie w nagłych wypadkach .....	9
Opróżnianie pojemnika na pył .....	9
Plastikowy worek .....	9
Wersje przeznaczone do usuwania pyłów szkodliwych dla zdrowia .....	9
Papierowy worek .....	9
Wymiana pojemników z niebezpiecznym pyłem .....	10
Po zakończeniu pracy .....	10
Konservacja, czyszczenie i odkażanie .....	10
Demontaż i wymiana filtra głównego i filtra absolutnego .....	11
Wymiana filtra głównego .....	11
Wymiana filtra HEPA .....	11
Wymiana filtra HEPA mocowanego na wlocie .....	12
Kontrola i czyszczenie wentylatora silnika .....	12
Kontrola dokręcenia .....	12
Oczyszczanie i wymiana separatora (opcja) .....	12
Napinanie i wymiana pasa (seria CTT) .....	13
Postępowanie ze zużytym odkurzaczem .....	13
Schematy instalacji elektrycznej .....	13
Zalecane części zamienne .....	13
<b>Usuwanie usterek .....</b>	<b>14</b>

# Instrukcja obsługi

Zapoznaj się z instrukcją obsługi. Postępuj zgodnie z zaleceniami dotyczącymi bezpieczeństwa, oznaczonymi słowem **OSTRZEŻENIE!**

## Bezpieczeństwo operatora

**! OSTRZEŻENIE! !**



**Przed przystąpieniem do użytkowania odkurzacza należy zapoznać się z niniejszą instrukcją obsługi i zachować ją na wypadek korzystania z niej w przyszłości.**

**Ten odkurzacz może być użytkowany wyłącznie przez osoby, które zapoznały się z zasadami jego działania oraz zostały upoważnione i odpowiednio przeszkolone w tym celu.**

**Przed przystąpieniem do użytkowania odkurzacza użytkownicy powinni zostać zaznajomieni, poinstruowani i przeszkoleni w zakresie jego działania oraz tego, do jakich substancji można go stosować oraz jak bezpiecznie usunąć sprzątnięty materiał.**

**! OSTRZEŻENIE! !**

**Używanie odkurzacza przez osoby (w tym dzieci) z problemami umysłowymi lub z małym wykształceniem i/lub wiedzą jest surowo zabronione, chyba że są nadzorowane przez osobę zaznajomioną ze sposobem użytkowania i bezpiecznego obchodzenia się z maszyną.**

**Należy zapewnić nadzór nad dziećmi, aby upewnić się, że maszyna nie służy do zabawy.**

## Informacje ogólne dotyczące użytkowania tego odkurzacza

Użytkowanie odkurzacza musi odbywać się zgodnie z przepisami obowiązującymi w kraju, w którym jest on używany.

Oprócz zaleceń instrukcji obsługi oraz przepisów obowiązujących w kraju, w którym odkurzacz jest użytkowany, należy również przestrzegać technicznych przepisów dotyczących jego właściwego i bezpiecznego użytkowania (przepisy dotyczące ochrony środowiska oraz BHP: Dyrektywa Unii Europejskiej 89/391/WE oraz kolejne). Nie należy wykonywać żadnych działań, które mogłyby zagrozić bezpieczeństwu ludzi, ich własności lub środowiska. Należy przestrzegać wskazówek dotyczących bezpieczeństwa oraz zaleceń zawartych w niniejszej instrukcji.

## Zastosowanie

Ten odkurzacz jest przeznaczony do użytku komercyjnego, w hotelach, szkołach, szpitalach, zakładach, sklepach, biurach i hotelach, oraz do celów nie związanych z normalnym użyciem w gospodarstwie domowym.

Ten odkurzacz jest przeznaczony do odkurzania i zbierania stałych materiałów niepalnych w pomieszczeniach i na zewnątrz.

**OSTRZEŻENIE** – Ten odkurzacz można używać tylko do odkurzania suchych materiałów.

- Zawsze należy pozostawić wokół odkurzacza wystarczającą ilość miejsca, pozwalającą na łatwą obsługę elementów sterowania.

Odkurzacz może być obsługiwany jednocześnie tylko przez jednego użytkownika.

Ten odkurzacz składa się z zautomatyzowanej jednostki podciśnieniowej z filtrem dopływowym i pojemnika do zbierania odkurzanego materiału.

## Niewłaściwe użytkowanie

**! OSTRZEŻENIE! !**

**Zabrania się używania odkurzacza w poniższych sytuacjach:**

- Na zewnątrz w przypadku opadów atmosferycznych.
- Gdy nie jest umieszczony na poziomym i równym podłożu.
- Gdy nie są zainstalowane jednostki filtracyjne.
- Gdy koniec rury ssawnej i/lub wąż są zwrócone w stronę części ludzkiego ciała.
- Gdy nie jest zainstalowany worek na kurz.
- Bez osłon, pokryw zabezpieczających i systemów bezpieczeństwa zamontowanych przez producenta.
- Gdy otwory wentylacyjne są częściowo lub całkowicie zatkane.
- Gdy odkurzacz jest przykryty folią lub materiałem.
- Gdy otwór wylotowy powietrza jest częściowo lub całkowicie zamknięty.
- Gdy jest używany w wąskich miejscach, gdzie nie ma dopływu świeżego powietrza.
- Do odkurzania poniższych materiałów:
  1. Materiał płonący (rozżarzone węgle, gorący popiół, żarzące się niedopałki itd.).
  2. Otwarty ogień.
  3. Gazy palne.
  4. Łatwopalne ciecze, żrące paliwa (benzyna, rozpuszczalniki, kwasy, roztwory alkaliczne itp.).
  5. Wybuchowe pyły/substancje i/lub podatne na niespodziewane zapalenie (jak pyły magnezu lub aluminium itp.).

**WAŻNE: Użycie niezgodne z prawem jest zabronione.**



## Wersje i warianty

### Wersje



**OSTRZEŻENIE!**

#### Klasyfikacja pyłów

*Niniejszy model odkurzacza wytwarzany jest w dwóch wersjach:*

- **Wersja standardowa:** nie jest przeznaczona do pyłów niebezpiecznych, łatwopalnych/wybuchowych;
- **Wersja przeznaczona do pyłów szkodliwych dla zdrowia: kategorie L - M - H.** W tej wersji odkurzacza może być stosowany do pyłów niebezpiecznych, nie-latwopalnych/nie-wybuchowych, zgodnie z normą EN 60335-2-69, punkt AA.2.202 b), c).

*Aby sprawdzić zakres kategorii pyłów, do jakiej przeznaczony jest dany model, sprawdź jego tabliczkę znamionową lub etykietę: L (małe zagrożenie), M (średnie zagrożenie), H (duże zagrożenie).*

#### [PRZYPIS]

- W przypadku pyłów szkodliwych dla zdrowia, skontaktuj się z miejscowymi władzami odpowiedzialnymi za zdrowie i bezpieczeństwo i przestrzegaj krajowych przepisów podczas obsługi i usuwania.
- Substancje radioaktywne nie zostały ujęte w powyżej przedstawionej definicji typu pyłów szkodliwych dla zdrowia.

### Warianty

#### ATEX

Firma wytwarza odkurzacze, które można stosować w warunkach zagrożenia wybuchem. Te warianty produktu wytwarzane są zgodnie z obowiązującymi dyrektywami i normami. Odpowiednie dodatkowe instrukcje zostały dołączone do odkurzacza.

#### [PRZYPIS]

#### Wersje ATEX

*Patrz sieć sprzedaży producenta w celu uzyskania tych wersji.  
W przypadku odkurzaczy przemysłowych z atestem ATEX, patrz zalecenia dotyczące „ATEX”.*

## Klasyfikacja zgodna z normą EN 60335-2-69 - Załącznik AA

Odkurzacze do pyłów szkodliwych dla zdrowia dzieli się na następujące kategorie, zależnie od rodzaju pyłów:

- **L** (małe zagrożenie) odpowiednie do pyłów o maksymalnym dopuszczalnym stężeniu ponad 1 mg/m<sup>3</sup>, zależnie od powierzchni;
- **M** (średnie zagrożenie) odpowiednie do pyłów o maksymalnym dopuszczalnym stężeniu ponad 0,1 mg/m<sup>3</sup>, zależnie od powierzchni;
- **H** (wysokie zagrożenie) odpowiednie do pyłów o maksymalnym dopuszczalnym stężeniu ponad 0,1 mg/m<sup>3</sup>, zależnie od zajmowanej powierzchni, w tym również pyłów o właściwościach rakotwórczych i patogenetycznych.

## Emisja pyłów do środowiska

Charakterystyka działania:

- wersja standardowa (nieprzeznaczona do pyłów niebezpiecznych): zatrzymuje co najmniej 99% cząstek (patrz EN60335-2-69, załącznik AA);
- wersje do pyłów szkodliwych dla zdrowia (wersje L, M, H):
  - L: zatrzymuje co najmniej 99% cząstek (patrz EN60335-2-69, załącznik AA);
  - M: zatrzymuje co najmniej 99,9% cząstek (patrz EN60335-2-69, załącznik AA);
  - H: zatrzymuje co najmniej 99,995% cząstek (patrz EN60335-2-69, załącznik AA).

## Zalecenia ogólne



**OSTRZEŻENIE!**

*W razie wystąpienia awaryjnej sytuacji:*

- uszkodzenie filtra
- wybuch pożaru
- spięcie
- zablokowanie silnika
- porażenie prądem
- itp.

*Wyłącz odkurzacza, odłącz od zasilania i skorzystaj z pomocy wykwalifikowanego personelu.*

#### [PRZYPIS]

*Sprawdź miejsce pracy oraz substancje, które może sprzątać odkurzacza w wariantcie ATEX.*



**OSTRZEŻENIE!**

*Nie należy używać i przechowywać odkurzaczy na zewnątrz w miejscach o wysokim współczynniku wilgotności.*

Nie należy używać tych odkurzaczy w otoczeniu korozyjnym.

## Świadectwo zgodności CE

Każdy odkurzacza jest dostarczany z świadectwem zgodności CE. Patrz odpis na rys. 23.

#### [PRZYPIS]

*Świadectwo zgodności to ważny dokument, który należy przechowywać w bezpiecznym miejscu i okazywać go na żądanie władz.*

# Opis odkurzacza

## Elementy maszyny i etykiety

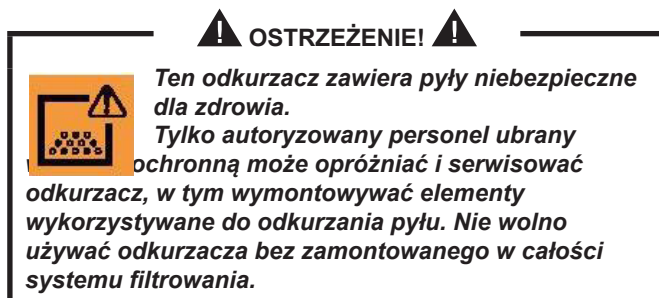
Rys. 1

1. Tabliczka identyfikacyjna, która zawiera:
  - Nazwa i adres producenta
  - Oznaczenie i model, z klasą (L, M lub H)
  - Oznaczenie EC
  - Dane techniczne
  - Numer seryjny
  - Rok produkcji
  - Masa (kg)
2. Etykieta ostrzegawcza (Dla wersji M, H)
3. Tabliczka na panelu zasilania  
Wskazuje, że napięcie zasilające panel jest zgodne z danymi na tabliczce znamionowej.
4. Tabliczka zwracająca uwagę  
Informuje użytkownika, że filtr można wstrząsać wyłącznie po wyłączeniu odkurzacza. W przeciwnym razie poruszanie nim nie przyniesie żądanych rezultatów, a filtr może ulec uszkodzeniu.
5. Włot
6. Wylot
7. Zawór zwrotny (klapowy) (seria CTS; wersje L, M, H)
8. Jednostka ciśnieniowa (seria **A** CTS, seria **B** CTT)
9. Włącznik/wyłącznik
10. Wąż ssący
11. Zaślepka (wersje M, H)
12. Zatrask obejmowy
13. Uchwyt otwierania pojemnika
14. Wskaźnik kolejności faz (seria CTT)

Rys. 2

1. Etykieta kategorii L
2. Etykieta kategorii M
3. Etykieta kategorii H

Na etykietach klasy L i M znajdują się piktogramy o poniższym znaczeniu:



Etykieta kategorii H zawiera powyższy tekst.

Niniejszy odkurzacz wytwarza silny strumień powietrza, wciągając je przez włot (5, rys. 1) i wypuszczając przez wylot (6, rys. 1). Po zamocowaniu przewodu ssącego i akcesoriów, sprawdź, czy silnik obraca się właściwie.

Odkurzacza wyposażony jest dostarczany z zaworem zwrotnym (klapowym, seria CTS) zapobiegającym wydostawaniu się powietrza i materiału ze zbiornika nawet wtedy, gdy silnik obraca się w kierunku odwrotnym, niż normalnie.

Przed uruchomieniem odkurzacza, nałóż przewód ssący na włot, a na jego końcu umieść odpowiednie narzędzie. Patrz katalog akcesoriów dodatkowych producenta lub Punktu Serwisowego.

Dopuszczalne średnice przewodów ssących podano w tabeli z danymi technicznymi.

Odkurzacza wyposażony został w filtr główny, odpowiedni do większości zastosowań.

Poza filtrem głównym, zatrzymującym najczęściej spotykane rodzaje pyłów, odkurzacza można wyposażyć w filtr absolutny od strony wlotowej i filtr absolutny od strony wylotowej, aby poprawić wychwytywanie drobnych pyłów oraz substancji szkodliwych dla zdrowia.

## Zestawy dodatkowe

Odkurzacza można również wyposażyć w dodatkowy osprzęt, taki jak:

- odłączany separator
- wspornik do podnoszenia
- filtr absolutny dolotowy
- filtr absolutny wylotowy
- kratka i depresor z workiem
- system bezpiecznego worka
- zasobnik na akcesoria
- papierowy worek

Na życzenie, odkurzacza może być dostarczony z zainstalowanym wyposażeniem dodatkowym. Elementy te można także zamontować później.

Więcej informacji uzyskać można w sieci sprzedaży producenta.

Instrukcje dotyczące montowania zestawów dodatkowych znajdują się w zestawie przystosowującym odkurzacza.

**OSTRZEŻENIE!**

**Używać tylko dostarczonych i autoryzowanych części zamiennych.**

## Osprzęt

Dostępne są różnorodne akcesoria; patrz katalog akcesoriów producenta.



*Wersje ATEX: patrz sieć sprzedaży producenta.*



*Używać tylko oryginalnych akcesoriów dostarczanych i zatwierdzonych przez producenta.*

## Pakowanie i rozpakowywanie

Z materiałami użytymi do pakownia należy postąpić zgodnie z obowiązującymi przepisami.

Rys. 3

Model	A (mm)	B (mm)	C (mm)	kg
CTS22 L, M	1.200	700	1.700	117
CTS40 L, M	1.200	700	1.700	131
CTT40 L, M	1.200	700	1.700	136
CTS22 H	1.200	700	1.700	122
CTS40 H BDC40 H	1.200	700	1.700	136
CTT40 H	1.200	700	1.700	141

## Rozpakowywanie, przenoszenie, obsługa i przechowywanie

Używać na płaskiej, poziomej powierzchni.

Nośność powierzchni, na której stoi odkurzacz musi być w stanie utrzymać ciężar odkurzacza.

## Przygotowanie do pracy - podłączanie urządzenia do sieci



- *Przed rozpoczęciem pracy, należy sprawdzić odkurzacz pod kątem oznak uszkodzeń.*
- *Przed podłączeniem odkurzacza do zasilania, upewnij się, że napięcie znamionowe na tabliczce jest zgodne z napięciem sieciowym.*
- *Podłącz odkurzacz do gniazdka z właściwie zainstalowanym bolcem/stykem uziemionym. Sprawdź, czy odkurzacz jest wyłączony.*
- *Wtyczki i łączniki przewodów elektrycznych muszą być chronione przed wilgocią.*
- *Sprawdź pod kątem prawidłowego podłączenia do sieci zasilającej.*
- *Odkurzacz może być użytkowany wyłącznie, jeśli przewody łączące go z siecią są w idealnym stanie (uszkodzenie przewodu może prowadzić do porażenia prądem!).*
- *Regularnie sprawdzaj stan przewodu elektrycznego, zwracając uwagę na uszkodzenia, pęknięcia, ślady zużycia.*



- Podczas pracy odkurzacza, nie należy:*
- *Zgniatać, ciągnąć, niszczyć ani deptać przewodu łączącego go z siecią.*
  - *Kabel można odłączać od sieci wyłącznie poprzez wyciągnięcie wtyczki (nie wolno ciągnąć za przewód).*
  - *Zużyty przewód należy zastąpić przewodem tego samego typu: H07 RN - F. Dotyczy to również przedłużacza.*
  - *Przewód powinien być wymieniony przez pracownika Punktu Serwisowego producenta lub inną wykwalifikowaną osobę.*

Tłumaczenie oryginalnej instrukcji

## Przedłużacze

Jeśli używany jest przedłużacz, należy sprawdzić, czy jest odpowiedni do poboru mocy i stopnia zabezpieczenia odkurzacza.



*Wersje ATEX: przedłużaczy, podłączonych do sieci elektrycznych urządzeń oraz łączników nie należy stosować, kiedy odkurzacz jest używany do zbierania pyłów łatwopalnych.*

Minimalny przekrój przewodu przedłużacza:

Maksymalna długość = 20 m

Przewód = H07 RN - F

Maks. moc (kW)	3	5
Minimalny przekrój (mm <sup>2</sup> )	2,5	4



*Gniazdka, wtyczki, łączniki oraz mocowanie przewodu przedłużacza muszą zachowywać stopień ochrony IP odkurzacza, określony na tabliczce znamionowej.*



*Gniazdo sieciowe odkurzacza musi być zabezpieczone przy pomocy wyłącznika różnicowo-prądowego z ograniczeniem prądu udarowego, odcinającym zasilanie, gdy prąd upływu przekroczy 30 mA przez 30 ms, lub innego wyłącznika o podobnych właściwościach.*



*Nie rozlewaj wody na powierzchni odkurzacza: takie działanie może być niebezpieczne dla użytkowników oraz może doprowadzić do zwarcia w urządzeniu.*



*Stosuj się do przepisów bezpieczeństwa dotyczących materiałów zbieranych przez odkurzacz.*

## Konserwacja i naprawa



*Przed przystąpieniem do czyszczenia, prac serwisowych, wymiany części czy przekształcania odkurzacza w inną wersję, należy odłączyć go od sieci przez wyciągnięcie wtyczki z gniazdka.*

- *Samodzielnie przeprowadzaj tylko czynności konserwacyjne opisane w niniejszej instrukcji.*
- *Stosuj wyłącznie oryginalne części zamienne.*
- *Nie wprowadzaj żadnych zmian w konstrukcji odkurzacza.*

*Niezastosowanie się do powyższych zaleceń może prowadzić do zagrożenia bezpieczeństwa użytkownika. Ponadto, powoduje ono unieważnienie deklaracji zgodności EC, dołączonej do odkurzacza.*

## Dane techniczne

Parametr	Jednostki	CTS22	CTS22 L, M, H	CTS40 L, M, H BDC40 H	CTT40 L, M, H
Napięcie (50 Hz)	V	400		400	400
Moc znamionowa	kW	2,2		4	4
Moc znamionowa (EN 60335-2-69) (50 Hz)	kW	2,1		2,7	3,4
Poziom hałasu	dB(A)	68		70	73
Zabezpieczenie	IP	55		55	55
Izolacja	Kategoria	F		F	F
Pojemność zasobnika	L	50		50	50
Wlot (średnica)	mm	70		70	70
Maks. podciśnienie	hPa = mbar	300 - 300		/	180 - 180
Maks. podciśnienie z zaworem ograniczającym	hPa = mbar	/	210 - 210	230 - 230	/
Maks. przepływ powietrza (bez węża i ograniczników)	m <sup>3</sup> /h - L/min'	318 - 5.300		420 - 7.000	534 - 8.900
Maks. przepływ powietrza (z węzłem, długość: 3 m, średnica: 50 mm)	m <sup>3</sup> /h - L/min'	235 - 3.915		280 - 4.670	355 - 5.915
Węże stosowane do kategorii „L” i „standardowej” (średnica)	mm	70 <sup>(*)</sup> /50		70 <sup>(*)</sup> /50	70/50
Węże stosowane do kategorii „M” i „H” (średnica)	mm	/	50	50	50
Powierzchnia filtra głównego dla kategorii „standard”, „L” i „M”	m <sup>2</sup>	1,95		1,95	1,95
Powierzchnia filtra absolutnego dolotowego „H” - HEPA 14 według metody MPPS (EN 1882)	m <sup>2</sup>	2,4		2,4	2,4
Powierzchnia filtra absolutnego wylotowego „ULPA 15”	m <sup>2</sup>	1,1		1,1	1,1
Waga „wersji standardowej, L i M”	kg	100		114	119
Waga „wersji H”	kg	105		119	124

(\*) Tylko do użytku bez ATEX

## Wymiary

Rys. 4

Model	CTS22 CTS22 L-M-H	CTS40 L-M-H BDC40 H	CTT40 L-M-H
A (mm)	1.050	1.050	1.050
B (mm)	600	600	600
C (mm)	1.250	1.250	1.250

(1) Ciężar netto

- **Warunki przechowywania:**  
T: -10°C ÷ +40°C  
Wilgotność: 85%
- **Warunki użytkowania:**  
Maks. wys. nad poziomem morza: 800 m  
(Do 2 000 m przy zredukowanej wydajności)  
T: -10°C ÷ +40°C  
Wilgotność: 85%

Tłumaczenie oryginalnej instrukcji

## Urządzenia zabezpieczające

Rys. 5

1. Jednostka ciśnieniowa (seria CTS)
2. Turbiny odśrodkowe i silnik elektryczny (seria CTT)
3. Zawór ograniczający (seria CTS, wersje L, M, H)
4. Zawór klapowy (seria CTS)



**OSTRZEŻENIE!**

**Nie należy zmieniać żadnych ustawień zaworu ograniczającego.**

## Urządzenia sterujące, wskaźniki i łączniki

Rys. 6

1. Dźwignia otwierania pojemnika na kurz
2. Dźwignia kółek
3. Pokrętko ręcznej wstrząsarki filtra
4. Próżniomierz
5. Wyłącznik / włącznik
6. Czerwony wskaźnik kolejności faz (seria CTT)
7. Dźwignia obejmy
8. Sworzeń zabezpieczający (kategoria H)
9. Przewód zasilający
10. Uchwyt
11. Zaczep unieruchamiania wstrząsarki filtra
12. Zaślepka wlotu

## Kontrola przed uruchomieniem

Rys. 7

1. Wlot

Przed uruchomieniem sprawdź:

- filtry są założone
- czy wszystkie zatrzaski są prawidłowo zamknięte
- wąż ssący i osprzęt zostały właściwie zamocowane na wlocie (1)
- czy worek lub pojemnik zabezpieczający na kurz są założone, jeśli są wymagane.



**OSTRZEŻENIE!**

**Nie używaj odkurzacza z uszkodzonym filtrem.**

## Włączanie

Rys. 8



**OSTRZEŻENIE!**

**Zablokuj hamulce kółek (1) przed uruchomieniem odkurzacza.**

### Uruchamianie/ wyłączenie odkurzacza

- Ustaw przełącznik (2) w pozycji „I”, aby uruchomić odkurzacza.
- Ustaw przełącznik w pozycji „0”, aby wyłączyć odkurzacza.

### Sprawdzanie kierunku obrotów silnika jednostki ciśnieniowej

- Sprawdź działanie jednostki ciśnieniowej przykładając do wlotu dłoń

#### 1. CTS22

Jeżeli z węża ssącego wydmuchiwane jest powietrze, to kierunek obrotów nie jest prawidłowy; należy wtedy wyjąć wtyczkę z gniazda i poprosić wykwalifikowaną osobę o skorygowanie przyłączenia faz zasilania.

#### 2. CTS22 L, M, H - CTS40 L, M, H - BDC40 H

Jeżeli odkurzacza nie zasysa powietrza, to kierunek obrotów nie jest prawidłowy; należy wtedy wyjąć wtyczkę z gniazda i poprosić wykwalifikowaną osobę o skorygowanie przyłączenia faz zasilania.

#### 3. CTT40 L, M, H

Włączenie się czerwonego wskaźnika (3) znajdującego się na przełączniku (2) sygnalizuje niewłaściwy kierunek obrotów silnika; należy wtedy wyjąć wtyczkę z gniazda i poprosić wykwalifikowaną osobę o skorygowanie przyłączenia faz zasilania.



## Działanie odkurzacza

Rys. 9

Próżniomierz (2): strefa zielona (3), strefa czerwona (1)

Sprawdź natężenie przepływu:

- podczas pracy odkurzacza wskaźnik próżniomierza musi pozostawać w strefie zielonej (3), co oznacza, że prędkość wlatującego powietrza nie spada poniżej wartości bezpiecznej 20 m/sec;
- jeśli wskaźnik znajdzie się w strefie czerwonej (1), to oznacza to, że prędkość powietrza w węży ssącym spadła poniżej 20 m/s i odkurzacze działa w warunkach zagrażających bezpieczeństwu. Należy wstrząsnąć lub wymienić filtry.
- podczas normalnej pracy zamknięcie węża ssącego powoduje przesunięcie wskaźnika próżniomierza ze strefy zielonej (3) do strefy czerwonej (1).

### ! OSTRZEŻENIE! !

**Jeśli odkurzacze należy do kategorii M lub H, stosuj wyłącznie węże o średnicach określonych w tabeli danych technicznych.**  
To pozwoli zapobiec zmniejszeniu prędkości powietrza poniżej 20 m/sec.

### ! OSTRZEŻENIE! !

**Podczas pracy odkurzacza zawsze sprawdzaj, czy wskaźnik próżniomierza znajduje się w strefie zielonej (3).**  
W razie wystąpienia usterki patrz rozdział „Ustawianie usterek”.

## Czyszczenie głównego filtra

W zależności od ilości odkurzanego materiału, jeżeli wskaźnik próżniomierza (Rys. 9) przesunie się ze strefy zielonej (3, Rys. 9) do strefy czerwonej (1, Rys. 9), to należy wyłączyć odkurzacze i wytrząsnąć filtr główny pokrętkiem (1, Rys. 10).

### ! OSTRZEŻENIE! !

**Przed wstrząśnięciem filtra wyłącz odkurzacze. Nie potrząsaj filtrem kiedy odkurzacze jest włączony, ponieważ może to prowadzić do jego uszkodzenia.**

Przed ponownym uruchomieniem urządzenia poczekaj, aż pył osiadzie. Jeśli wskaźnik nadal znajduje się w strefie czerwonej (1, Rys. 9) po jego wytrząśnięciu, to należy wymienić element filtrujący (patrz rozdział „Wymiana filtra głównego”).

## Zatrzymywanie w nagłych wypadkach

Ustaw przełącznik główny w pozycji „0”.

## Opróżnianie pojemnika na pył

### ! OSTRZEŻENIE! !

- **Przed przystąpieniem do tej czynności, wyłącz odkurzacze i wyjmij wtyczkę z gniazdka.**
- **Sprawdź kategorię odkurzacza.**

Przed opróżnieniem pojemnika zaleca się wstrząśnięcie filtra (patrz rozdział „Wstrząśnięcie głównego filtra”).

- Wersja standardowa, nie przeznaczona do pyłów niebezpiecznych
  - Wsuń pojemnik na pył (1, Rys. 11), a następnie wyjmij go i opróżnij.
  - Sprawdź, czy uszczelka jest w idealnym stanie i czy jest właściwie umiejscowiona.
  - Umieść pojemnik we właściwym miejscu i ponownie go przymocuj.

## Plastikowy worek

Do zbierania pyłu może służyć plastikowy worek (patrz rys. 11).

W takim przypadku należy wyposażyć odkurzacze w dodatkowe elementy [depresor (3) i siatkę (2), Rys. 11].

## Wersje przeznaczone do usuwania pyłów szkodliwych dla zdrowia

- Kategorie L, M, H są odpowiednie do zbierania pyłów niebezpiecznych i/lub rakotwórczych (klasa H)

## Papierowy worek

Odkurzacze kategorii M są dostarczane z workiem na kurz - kod 81584000 (rys. 12).

Odkurzacze kategorii M muszą być używane z włożonym workiem papierowym. Jeśli worek papierowy nie zostanie włożony lub zostanie włożony w sposób nieprawidłowy, może to doprowadzić do pojawienia się sytuacji niebezpiecznej dla zdrowia osób wystawionych na działanie pyłów.

## Tłumaczenie oryginalnej instrukcji

## Wymiana pojemników z niebezpiecznym pyłem

**! OSTRZEŻENIE! !**

- *Te czynności mogą być wykonywane jedynie przez wykwalifikowany personel, ubrany w odpowiednią odzież, zgodnie z obowiązującymi przepisami.*
- *Uważaj, aby podczas tej czynności nie rozrzucać pyłu. Załóż maskę ochronną P3.*
- *W przypadku niebezpiecznych i/lub szkodliwych płynów, używać tylko worków zalecanych przez producenta (patrz „Zalecane części zamienne”).*
- *Pojemnik lub worek mogą wyrzucać tylko wykwalifikowane osoby, stosując się do obowiązujących przepisów.*

## Wymiana worka papierowego (rys. 12)

Odłącz i połóż wąż odkurzacza w bezpiecznym, czystym miejscu.

- Przy pomocy odpowiedniej nakładki zabezpiecz wlot (1).
- Wsuń pojemnik na pyły.
- Wyjmij worek papierowy z przegrody i zamknij ją hermetycznie za pomocą dostarczonego korka.
- Włóż nowy worek papierowy tak, dopasowując go w przegrodzie.
- Wymień pojemnik na pył w odkurzaczu.

## Wymiana bezpiecznego worka w odkurzaczach kategorii H (Rys. 13)

- Odłącz i połóż wąż odkurzacza w bezpiecznym, czystym miejscu.
- Przy pomocy odpowiedniej nakładki zabezpiecz wlot (1).
- Wsuń pojemnik na pyły. Zdejmij worek, uważając aby łącznik rurowy pozostał podłączony do wylotu.
- Hermetycznie zamknij plastikowy worek.
- Zaciśnij zacisk (2), hermetycznie zamykając wlot.
- Odłącz końcówkę łącznika rurowego (3) od wlotu pojemnika na pyły.
- Zamocuj nowy plastikowy worek, upewniając się, czy jego wlot jest zamknięty.
- Nałóż plastikowy worek na zewnętrzną ścianę pojemnika na pyły.

**! OSTRZEŻENIE! !**

*W przypadku przemysłowych odkurzaczy z atestem ATEX, upewnij się, że dźwignia zabezpieczająca pojemnik na pył nie jest przykryta workiem plastikowym i, że została sprawdzona przewodność pojemnika.*

- Umieść powtórnie pojemnik na pyły w odkurzaczu.

**! OSTRZEŻENIE! !**

*Przed włożeniem worka usuń łącznik rurowy, aby nie utrudniał przepływu powietrza wlotowego.*

## Po zakończeniu pracy

- Wyłącz odkurzacza i wyciągnij wtyczkę z gniazdka.
- Owiń przewód wokół uchwytu (Rys. 14).
- Opróżnij pojemnik zgodnie z opisem w rozdziale „Opróżnianie pojemnika”.
- Oczyść odkurzacza w sposób opisany w rozdziale „Konserwacja, czyszczenie i odkażanie”.
- Jeśli odkurzacza zbierał agresywne substancje, należy opłukać pojemnik czystą wodą.
- Odkurzacza należy przechowywać w suchym, niedostępnym dla osób postronnych miejscu.
- Na czas transportu lub przy dłuższym okresie bezczynności wlot należy zabezpieczyć przy pomocy odpowiedniej zatyczki (1, Rys. 14) (dotyczy to zwłaszcza wersji M i H).

## Konserwacja, czyszczenie i odkażanie

**! OSTRZEŻENIE! !**

*Aby zapewnić bezpieczną pracę odkurzacza, należy używać tylko oryginalnych części zamiennych dostarczanych przez producenta.*

**! OSTRZEŻENIE! !**

*Poniższe środki ostrożności należy przedsięwziąć podczas wszelkich czynności konserwacyjnych, także czyszczenia i wymiany głównych filtrów HEPA.*

- Aby móc przeprowadzić czynności konserwacyjne, należy rozmontować, oczyścić i dokonać przeglądu odkurzacza w stopniu niezagrażającym zdrowiu pracowników obsługi i osób postronnych. Wspomniane środki ostrożności obejmują: odkażenie odkurzacza przed jego demontażem, odpowiednią wentylację (z filtrowaniem powietrza wylotowego) pomieszczenia w którym jest on demontowany, oczyszczenie powierzchni pracy oraz odpowiednią odzież ochronną.
- W przypadku odkurzaczy wersji M lub H, przed usunięciem z obszaru niebezpiecznego elementy zewnętrzne należy odkazić poprzez oczyszczenie i odkurzenie podciśnieniowe, usunięcie kurzu oraz zabezpieczenie szczeliwem. Wszystkie elementy odkurzacza wynoszone z niebezpiecznej strefy należy traktować jako skażone, należy też podjąć odpowiednie środki, zapobiegając rozprzestrzenianiu się pyłu. Podczas konserwacji lub naprawy, należy wyeliminować wszystkie skażone części, których nie można odpowiednio oczyścić. Należy je usuwać w szczelnie zamkniętych workach, zgodnie z obowiązującymi przepisami i prawodawstwem dotyczącym postępowania z tego typu materiałami. Tak samo należy postępować w przypadku wymiany filtrów (głównego, HEPA lub filtrów montowanych na wylocie). Komory, które nie są pyłoszczelne należy otworzyć przy pomocy odpowiednich narzędzi (śrubokręt, klucz, itp.) i dokładnie oczyścić.



- Przynajmniej raz w roku należy zlecić kontrole odkurzacza producentowi lub personelowi producenta. Na przykład: Sprawdź filtry powietrza, kontrolując pyłoszczelność odkurzacza. Upewnij się również, czy elektryczny panel kontrolny działa prawidłowo.

**! OSTRZEŻENIE! !**

*W szczególności w przypadku odkurzaczy z kategorii H, przynajmniej raz w roku lub częściej, jeśli wymagają tego krajowe przepisy należy sprawdzić wydajność filtrowania. Metoda testowa sprawdzanie wydajności filtrowania odkurzacza została opisana w standardowej dyrektywie EN 60335-2-69, rozdział AA.22.201.2.*

*Jeśli test nie zakończy się powodzeniem, należy go powtórzyć po wymianie filtra kategorii H.*

## Demontaż i wymiana filtra głównego i filtra absolutnego

**! OSTRZEŻENIE! !**

*Kiedy odkurzaczy jest używany do odkurzania substancji niebezpiecznych, filtry zostają skażone, dlatego:*

- *pracuj ostrożnie, uważaj, aby nie rozsypać zebranego pyłu i/lub materiału;*
- *umieść rozmontowany lub zużyty filtr w szczelnie zamkniętym worku;*
- *hermetycznie zamknij worek;*
- *ze zużytym filtrem postępuj zgodnie z obowiązującymi przepisami.*

**! OSTRZEŻENIE! !**

*Wymiana filtra to poważne zadanie. Filtr należy zastąpić innym o identycznych właściwościach, powierzchni filtracyjnej i kategorii.*

*W przeciwnym razie odkurzaczy będzie działał wadliwie.*

## Wymiana filtra głównego

Rys. 15

1. Wąż ssący
2. Dźwignia zwalnająca
3. Osłona

**! OSTRZEŻENIE! !**

**Sprawdź kategorię odkurzacza (L, M, H).**

Uważaj, aby podczas tej czynności nie rozrzucać pyłu. Zakładaj maskę P3 i odzież ochronną, oraz ochronne rękawice (DPI), odpowiednie do rodzaju zebranego niebezpiecznego pyłu, patrz przepisy.

Przed przystąpieniem do tej czynności, wyłącz odkurzaczy i wyjmij wtyczkę z gniazdka.

- Zdejmij zacisk (4).
- Odłącz wąż ssący (1).
- Przy pomocy dźwigni (2) zdejmij osłonę (3) wraz z filtrem głównym.
- Wyjmij stary filtr z obsady.
- Zamontuj nowy filtr w obsadzie, używając specjalnych zacisków.
- Zamocuj osłonę i filtr główny, wykonując czynności w odwrotnej kolejności, niż przy demontażu.
- Ze zużytym filtrem postępuj zgodnie z obowiązującymi przepisami.

W razie potrzeby skontaktuj się z Punktem Serwisowym producenta.

## Wymiana filtra HEPA

Wersja przeznaczona do pyłów szkodliwych dla zdrowia: Kategoria H

**! OSTRZEŻENIE! !**

*Uważaj, aby podczas tej czynności nie rozrzucać pyłu. Zakładaj maskę P3 i odzież ochronną, oraz ochronne rękawice (DPI), odpowiednie do rodzaju zebranego niebezpiecznego pyłu, patrz przepisy.*

**! OSTRZEŻENIE! !**

*Po wyjęciu filtra kategorii H z odkurzacza, nie używaj go ponownie.*

Tłumaczenie oryginalnej instrukcji

## Wymiana filtra HEPA mocowanego na wlocie

Rys. 16

1. Blokada wstrząsarki filtra
  2. Gałka wstrząsania filtra
  3. Osłona
  4. Dźwignia
  5. Sworzeń zabezpieczający
  6. Nakrętka blokująca (filtr absolutny)
  7. Dysk oprawy filtra absolutnego
  8. Filtr główny
  9. Śruba mocująca zacisk
  10. Zacisk mocujący filtr główny
  11. Filtr absolutny
  12. Wąż ssący
  13. Zacisk węża ssącego
- Wyłącz odkurzacz.
  - Odkręć zacisk (13) wkrętakiem i zdejmij wąż ssący (12).
  - Zdejmij blokadę wstrząsarki filtra (1).
  - Odkręć pokrętło (2).
  - Wyjmij sworzeń zabezpieczający (5).
  - Przy pomocy dźwigni (4) zdejmij osłonę (3).
  - Odkręć wkrętakiem śrubę (9) zacisku mocującego (10) filtr główny (8).
  - Wyjmij dysk oprawy filtra (7) z zamocowanym filtrem absolutnym i odkręć nakrętkę (6).
  - Wyjmij filtr absolutny (11).
  - Nałóż na filtr absolutny (11) plastikową torbę, zamknij ją hermetycznie i zutylizuj zgodnie z obowiązującym przepisami.
  - Włóż nowy filtr (11) o takiej samej charakterystyce filtrowania.
  - Przykręć filtr absolutny nakrętką (6).
  - Dokręć zacisk (10) śrubą (9) mocującą filtr główny (8) do dysku obsady (7) filtra absolutnego.
  - Załóż z powrotem osłonę (3).
  - Zamknij hermetycznie osłonę dźwignią (4) i załóż z powrotem sworzeń zabezpieczający (5).
  - Dokręć pokrętło (2) i zablokuj je blokadą wstrząsarki filtra (1).
  - Załóż wąż ssący (12) na swoje miejsce i dokręć zacisk (13).

[PRZYPIS]

Jeżeli odkurzacz jest modelem ATEX: wykonaj próbę przewodności galwanicznej w sposób przedstawiony w odpowiedniej instrukcji.  
Norma EN 60335-2-69 zaleca regularne kontrole, również po każdej naprawie oraz modyfikacji.

PL

## Kontrola i czyszczenie wentylatora silnika



**Te czynności mogą być wykonywane tylko przez wykwalifikowany i przeszkolony personel**

Regularnie oczyszczaj wentylator, aby zapobiec przegrzaniu silnika, zwłaszcza jeśli odkurzacz użytkowany jest w warunkach dużego zapylenia. (Patrz rys. 5)

## Kontrola dokręcenia

### Kontrola przewodów gumowych

Sprawdź, czy przewody połączeniowe (1, Rys. 17 w przypadku modeli CTT i 2, Rys. 17 w przypadku modeli CTS) są w dobrym stanie i odpowiednio podłączone.

Jeśli przewody są uszkodzone, zniszczone lub niewłaściwie podłączone, należy je wymienić.

Jeśli zbierano klejące się substancje, należy sprawdzić, czy wąż (3, rys. 17), wlot oraz przegroda wewnątrz komory filtracyjnej nie są zapychane.

Zbierz zabrudzenia z wierzchniej strony wlotu (3, rys. 17) oraz usuń nalot, jak pokazano na rys. 17.

### Kontrola szczelności komory filtracyjnej

Jeżeli uszczelka (1, Rys. 18) pomiędzy pojemnikiem a komorą filtracyjną (3) nie zapewnia szczelności:

- Odkręć cztery śruby (2) mocujące komorę filtracyjną (3) do odkurzacza.
- Pozwól komorze filtracyjnej (3) opaść i dokręć śruby, kiedy komora szczelnie się zamknie (2).

Uszkodzoną, przeciętą, itp. uszczelkę należy wymienić.

Jeśli nadal nie uzyskano pełnej szczelności, należy wymienić uszczelkę (1).

## Oczyszczanie i wymiana separatora (opcja)

[PRZYPIS]

Jeśli na separatorze (3, rys. 19) jedynie zgromadził się osad, wypchnij go przez środkowy otwór.

Separator (3, rys. 19) przed dokładnym oczyszczeniem należy rozmontować:

- Przy pomocy dźwigni (1) zdejmij osłonę (2) wraz z filtrem głównym.
- Odkręć dwie śruby i wyjmij go z pojemnika.

Wymień separator, jeżeli jest nadmiernie zużyty. Montuj poszczególne części w kolejności odwrotnej, niż przy demontażu.

## Napinanie i wymiana pasa (seria CTT)

Rys. 21

**! OSTRZEŻENIE! !**  
**Podczas wymieniania pasa wolno używać tylko oryginalnych części zamiennych o takich samych parametrach, jak wymieniane części.**

**! OSTRZEŻENIE! !**  
**Te czynności mogą być wykonywane tylko przez wykwalifikowany i przeszkolony personel**

**! OSTRZEŻENIE! !**  
**Po około 1 godzinie pracy sprawdzić ponownie napięcie pasa.**

Bardzo ważne jest, by zamontowany pas transmisyjny był odpowiednio napięty - wtedy wydajność i trwałość będą najwyższe.

Prawidłowe napięcie pasa transmisyjnego ustawia się w następujący sposób:

- Odkręć cztery śruby mocujące płytkę regulacyjną (1).
- Odkręć nakrętkę (2) i śrubą (3) wyreguluj napięcie pasa transmisyjnego (4).
- Zmierz odchylenie we wskazanym miejscu - powinno ono wynosić 5 - 6 mm na środku przy nacisku 50 N prostopadłym do pasa.
- Dokręć nakrętkę (2) i cztery śruby mocujące płytkę regulacyjną (1).

## Postępowanie ze zużytym odkurzaczem

Rys. 20

Ze zużytym odkurzaczem należy postąpić zgodnie z obowiązującymi przepisami.

- **Prawidłowa utylizacja (opad elektryczny i elektroniczny). (Stosowana w Unii Europejskiej i w krajach w których stosuje się system segregacji odpadów)**

Powyższy symbol (Rys. 20) zamieszczony na produkcie lub w jego dokumentacji oznacza, że tego produktu nie wolno usuwać razem z innymi odpadami gospodarczymi.

Aby nie dopuścić do zagrożenia dla środowiska naturalnego lub zdrowia ludzi poprzez niewłaściwe usuwanie odpadów, należy oddzielić ten produkt od innych odpadów i usunąć go w sposób odpowiedzialny, umożliwiający jego recykling i ponowne wykorzystanie zasobów materiałowych.

Tego produktu nie można usuwać razem z innymi odpadami przemysłowymi.

## Schematy instalacji elektrycznej

### Podstawowa wersja odkurzacza

Rys. 22

1. Przewód zasilania z wtyczką
2. Dmuchawa (seria CTS) lub silnik elektryczny (seria CTT)
3. Włącznik/wyłącznik

Nr ref.	Schemat A		Schemat B
	CTS22	CTS40 BDC40 H	CTT40
1	8 39937	8 39937	8 39937
2	4 55030 HP 3	4 55050 kW 4	4085700325
3	8 39915	8 39916	8 39318

## Zalecane części zamienne

W celu usprawnienia czynności konserwacyjnych, zalecamy zaopatrzyć się w następujące części zamienne:

	L	M	H
Filtr główny	8 17080	8 17245	
Filtr absolutny	8 17455		
Uszczelka komory filtra	40000762		
Uszczelka filtra	8 17026		
Zacisk mocujący filtra głównego	8 18079		
Papierowy filtr przeciwpyley (5 worków)	81584000	--	
Worek zabezpieczający	--	--	8 40874
Pas transmisyjny (seria CTT40)	4084600035		

W czasie zamawiania części zamiennych, patrz katalog części zamiennych producenta.

## Usuwanie usterek

Problem	Przyczyna	Rozwiązanie
Odkurzacz nagle się wyłączył	Zatkany filtr główny	Wstrząśnij filtr. Jeżeli konieczne, wymień
	Zapchany wąż ssący	Sprawdź wąż, oczyść go.
	Zadziałał przerywacz obwodu	Sprawdź ustawienia. Sprawdź napięcie wejściowe silnika. W razie potrzeby skontaktuj się z autoryzowanym serwisem.
Pył wydostaje się z odkurzacza	Filtr jest rozerwany	Wymień na inny tego samego typu.
	Niewłaściwy filtr	Wymień go na filtr odpowiedniego typu i sprawdź działanie.
Odkurzacz wydmuchuje powietrze zamiast je zasysać	Niewłaściwe połączenie z zasilaniem	O pomoc przy prawidłowym podłączeniu faz poproś wykwalifikowanego pracownika. Patrz strona 8, rozdział dotyczący włączania
Elektrostatyczny ładunek na odkurzaczu	Brak lub niewłaściwe uziemienie	Sprawdź wszystkie połączenia z masą. Zwróć szczególną uwagę na wlot.

# Tartalomjegyzék

<b>Használati utasítás</b> .....	<b>2</b>
Kezelési biztonság .....	2
A porszívó használatával kapcsolatos általános információk .....	2
Helyes használat .....	2
Helytelen használat .....	2
Verziók és változatok .....	3
Az osztályozás megfelel az EN 60335-2-69 – Annexe AA szabványnak .....	3
Porkibocsátás a környezetbe .....	3
Általános ajánlások .....	3
CE Megfelelőségi nyilatkozat .....	3
<b>Vákuumos tisztító leírása</b> .....	<b>4</b>
A gép alkatrészei és címkéi .....	4
Választható felszerelések .....	4
Tartozékok .....	5
Összeszerelés és szétszerelés .....	5
Kicsomagolás, mozgatás, használat és tárolás .....	5
Munkábaállítás - feszültséghez kapcsolás .....	5
Kiterjesztés .....	6
Fenntartás és javítás .....	6
Műszaki leírás .....	7
Méretek .....	7
Biztonsági berendezés .....	8
Vezérlők, jelzők és csatlakozások .....	8
Indítás előtti átvizsgálás .....	8
Indítás .....	8
Vákuum tisztító működés .....	9
Az elsődleges szűrő rázása .....	9
Vészhelyzet leállítása .....	9
A portartály ürítése .....	9
Műanyag táska .....	9
Az egészségre káros porok változatai .....	9
Papírsák .....	9
A veszélyes portárolók cseréje .....	10
Egy tisztítófolyamat végeztével .....	10
Karbantartás, tisztítás és fertőtlenítés .....	10
Az elsődleges és az abszolút szűrő eltávolítása és cseréje .....	11
Elsődleges szűrő cseréje .....	11
HEPA szűrő cseréje .....	11
előtte működő HEPA szűrő cseréje .....	12
Motor hűtőventilátor vizsgálata és tisztítása .....	12
Szorosság vizsgálat .....	12
Az elkülönítő tisztítása és cseréje (opcionális) .....	12
Szűrő meghúzó és cseréje (CTT sorozat) .....	13
Porszívó szétszerelés .....	13
Vezetékek ábrái .....	13
Ajánlott alkatrészek .....	13
<b>Hibaelhárítás</b> .....	<b>14</b>

# Használati utasítás

Olvassa el az üzemeltetési utasításokat és tegyen eleget az egy szóval meghatározott fontos biztonsági tanácsoknak, **FIGYELMEZTETÉS!**

## Kezelési biztonság

### ! FIGYELMEZTETÉS! !



**Mielőtt elindítaná a vákuumos tisztítót, teljesen alapvető, hogy elolvassa ezeket az üzemelési utasításokat és tartsa őket kéznél a további tanácskérés céljára.**

**A vákuumos tisztítót csak olyan emberek használhatják, akik jártasak a működés módjában és akik megfelelően jogosultak és szakképzettek erre a célra.**

**A porszívó használata előtt a gépkezelőt informálni, utasítani és képezni kell, hogy hogyan működik a gép és hogy milyen anyagokhoz engedélyezett az alkalmazása, beleértve a biztonsági eljárást a porszívózott anyagok eltávolítása és kidobása esetén.**

### ! FIGYELMEZTETÉS! !

**A porszívót csökkentett fizikai és mentális képességű, vagy hiányzó tapasztalattal és tudással rendelkező személyek (beleértve a gyerekeket is) nem használhatják, kivéve, ha a gép használatában és biztonságos kezelésében jártas személy felügyelete alatt állnak.**

**A gyerekeket felügyelni kell, hogy ne játszassanak a géppel.**

## A porszívó használatával kapcsolatos általános információk

A vákuumos tisztító használata az országban hatályos törvény által irányított, ahol használják.

A működési utasítások és az országban hatályos törvények mellett, ahol a vákuumos tisztítót használják, a műszaki szabályozás biztosítását és a biztonságos, megfelelő működést is figyelembe kell venni (A környezeti és laborbiztonsági törvényhozást illetően, azaz az Európai Unió 89/391/EC Irányelv és egymást követő Direktívák).

Ne hajtson végre olyan műveletet, amely veszélyeztetheti az ember, tulajdon biztonságát és a környezetet.

Tegyen eleget ennek a kézi útmutatóban található biztonsági jelzéseknek és előírásoknak.

## Helyes használat

A porszívó a következő helyeken használható: kereskedelemben, hotelekben iskolákban, kórházakban, gyárakban, boltokban, irodákban és apartmanos hotelekben. A normál háztartási használatától eltérő célokra is használható. A porszívó szilárd, nem gyúlékony anyagok felszívására szolgál, beltérben és kültéren egyaránt.

**FIGYELEM** – A porszívó kizárólag száraz anyagokhoz használható.

- Mindig hagyjon elegendő helyet a porszívó körül, hogy könnyen elérhesse a vezérlőket.

A porszívót úgy tervezték, hogy egyszerre csak egy működtető használhatja.

A porszívó egy automatizált szívó egységből, egy szűrőből és a felszívott anyagok összegyűjtésére szolgáló porzsákból áll.

## Helytelen használat

### ! FIGYELMEZTETÉS! !

**A porszívó használata a következő esetekben szigorúan tilos:**

- **Kültéren, csapadék esetén.**
- **Amikor nem vízszintes helyre van elhelyezve.**
- **Amikor a szűrőberendezés nincs telepítve.**
- **Amikor a vákuum bemenete és/vagy a tömlő emberi testrészek felé van fordítva.**
- **Amikor a porzsák nincs telepítve.**
- **Amikor a gyártó által felszerelt védőlemezek, védőburkolatok és biztonsági rendszerek nincsenek felszerelve.**
- **Amikor a hűtőventillátorok részben vagy teljesen eldugultak.**
- **Amikor a porszívó műanyag vagy szövet takarókkal van befedve.**
- **Amikor a levegő kimenet részben vagy teljesen eldugult.**
- **Ha olyan szűk helyeken kívánja alkalmazni, ahol nincs friss levegő.**
- **A következő anyagok felszívása szigorúan tilos:**
  1. **Égő anyagok (parázs, forró hamu, égő cigaretta, stb.)**
  2. **Nyílt láng.**
  3. **Robbanékony gázok.**
  4. **Gyúlékony folyadékok, agresszív fűtőanyagok (benzin, oldószerek, savak, lúgos oldatok, stb.).**
  5. **Robbanó por/anyagok és/vagy olyan anyagok, melyek képesen spontán módon meggyulladni (pl. magnézium vagy alumínium porok, stb.).**

**FONTOS:** A porszívót kizárólag rendeltetésszerűen használja.



## Verziók és változatok

### Verziók



**FIGYELMEZTETÉS!**

#### Por besorolás

*Ezt a vákuumos tisztítót két verzióban gyártják:*

- **Normál verzió: nem alkalmas veszélyes, gyúlékony/robbanékony szemét vákuumozásához;**
- **Verzió egészségre káros szeméthez: L - M - H osztály. Ebben az esetben a vákuumos tisztító alkalmas veszélyes, nem gyúlékony/nem robbanékony szeméthez az EN 60335-2-69 AA. értékű 2. 202 b), c) szabványnak megfelelően. Ellenőrizze a szemét veszélyességi szintjét az adatlemezén és a porszívón lévő címkén: L (alacsony veszély), M (közepes veszély), H (magas veszély).**

#### [ MEGJEGYZÉS ]

- Az egészségre káros porok esetén lépjen kapcsolatba a helyi egészségügyi és biztonsági hatóságokkal, és tekintse meg a használat és a kidobás idején hatályos nemzeti jogszabályokat.
- A radioaktív anyagok nem tartoznak a fent leírt, az egészségre káros anyagok csoportjába.

### Variációk

#### ATEX

A gyártó olyan vákuumos tisztítókat gyárt, amelyek alkalmasak arra, hogy potenciálisan robbanékony légkörnyezetben használják. Ezeket a variációkat a hatályban lévő irányelveknek és szabványoknak megfelelően gyártják. A szükséges kiegészítő utasítások a vákuumos tisztítóval vannak mellékelve.

#### [ MEGJEGYZÉS ]

#### ATEX változatok

*Ezen verziók esetén forduljon a gyártók kereskedelmi hálózatához. Az ATEX ipari porszívók esetén tekintse meg az „ATEX” használatára vonatkozó utasításokat.*

## Az osztályozás megfelel az EN 60335-2-69 – Annexe AA szabványnak

Egészségre káros szemét esetén a következő szemét kategóriák szerint osztályozzák a porszívókat:

- **L** (alacsony kockázat) alkalmas por leválasztására 1 mg/m<sup>3</sup> határérték fölött, a térfogattól függően;
- **M** (közepes kockázat) alkalmas por leválasztására 0,1 mg/m<sup>3</sup> határértéknél nem alacsonyabb értéknél, a térfogattól függően;
- **H** (magas kockázat) alkalmas por leválasztására, kevesebb, mint 0,1 mg/m<sup>3</sup> határértéknél, a térfogattól függően, beleértve karcinogén és patogén porokat is, pl. azbeszt.

## Porkibocsátás a környezetbe

Teljesítmény jelző:

- normál verzió (nem alkalmas veszélyes por szívására): a felszívott részecskék legalább 99%-át visszatartja (lásd EN60335-2-69, AA melléklet);
- verzió az egészségre káros porhoz (L, M, H osztályok):  
**L:** a felszívott részecskék legalább 99%-át visszatartja (lásd EN60335-2-69, AA melléklet);  
**M:** a felszívott részecskék legalább 99,9%-át visszatartja (lásd EN60335-2-69, AA melléklet);  
**H:** a felszívott részecskék legalább 99,995%-át visszatartja (lásd: EN60335-2-69, AA melléklet).

## Általános ajánlások



**FIGYELMEZTETÉS!**

*Ha vészhelyzet történik:*

- **szűrő törése**
- **tűz kitörése**
- **rövidzárlat**
- **motor elakadás**
- **áramütés**
- **stb.**

**Kapcsolja ki a porszívót, húzza ki és kérjen segítséget szakképzett személytől.**

#### [ MEGJEGYZÉS ]

*Ellenőrizze, hogy a munkahely és az anyag megfelel-e a ATEX ezen változatú porszívója számára.*



**FIGYELMEZTETÉS!**

**A porszívókat nem szabad a szabadban használni és tárolni, ha magas a páratartalom.**

Ezek a porszívók erősen korrodáló hatású környezetben nem használhatók.

## CE Megfelelőségi nyilatkozat

Minden porszívó CE Megfelelőségi nyilatkozattal kerül forgalomba. A megfelelőségi nyilatkozat másolatát a 23 ábra tartalmazza.

#### [ MEGJEGYZÉS ]

A Megfelelőségi Nyilatkozat egy nagyon fontos dokumentum, melyet biztonságos helyen kell tartani, és kérésre be kell mutatni a hatóságoknak.

**H**

# Vákuumos tisztító leírása

## A gép alkatrészei és címkéi

1 ábra

- Az azonosító tábla a következőket tartalmazza:
  - Gyártó neve és címe
  - Modell, besorolással együtt (L, M vagy H)
  - EC jelölés
  - Műszaki leírás
  - Sorozatszám
  - Gyártási év
  - Tömeg (kg)
- Figyelmeztető címke (L, M, H verziókhoz)
- Panel feszültség alatt tábla  
Jelzi, hogy a panel az adatlemezen szolgáltatott feszültség által működik.
- Figyelemfelkeltő tábla  
Hívja fel a gépkezelő figyelmét arra a tényre, hogy a szűrőt csak meg kell rázni, ha a vákuumos tisztítót leállította. Enélkül, a szűrés nem valósulhat meg, miközben a szűrő megsértheti önmagát.
- Bemenet
- Kimenet
- Ellenőrző szelep (csapófedél) (CTS sorozat; L, M, H verziók)
- Szívó egység (A CTS sorozat, B CTT sorozat)
- Ki/be kapcsoló
- Szívócső
- Záró dugasz (M, H verziók)
- Rögzítő szalag
- Tároló kioldó kar
- Fázis sorrend jelző (CTT sorozat)

2 ábra

- L osztály címke
- M osztály címke
- H osztály címke

Az L és M osztály címkéi piktogramokat is tartalmaznak, melyek jelentése a következő:

### ⚠ FIGYELMEZTETÉS! ⚠



**Ez a porszívó az egészségre ártalmas port tartalmaz.**

**A porszívót, csak megfelelő**

**szűrőrendszerbe öltözött, képzett szakember ürítheti ki, és szervizelheti, ideértve a porszívózáshoz használt eszközök leválasztását is. Ne használja a gépet anélkül, hogy a teljes szűrőrendszer a helyén lenne.**

A H osztály címkéje a fenti szövegeket tartalmazza.

Ez a porszívó erős légáramlást hoz létre, amelyik kihúzza a bemeneten át (5, 1. ábra) és kifújja a kipufogón át (6, 1. ábra). Miután a csövet és eszközöket összeillesztette, győződjön meg róla, hogy a motor helyesen működik.

A porszívó felvan szerelve ellenőrző szeleppel (csapófedél, CTS sorozat) mely megakadályozza, hogy bármi is kikerüljön a portárolóból, még akkor sem, ha a motor a vártnál kevesebbet az ellenkező irányba forog.

Mielőtt bekapcsolja a vákuumos tisztítót, illessze a vákuumos csövet a bemenetbe majd ezután illessze a kívánt eszközt a végrészre. Nézze meg a gyártó tartozék-katalógusát vagy forduljon a Service Centre-hez.

A hitelesített cső átmérője a műszaki részletezések táblán meg van adva.

A vákuumos tisztítót ellátták egy főszűrővel, amely lehetővé teszi az alkalmazások többségének használatát.

A fő szűrő mellett, ami a közönséges port fogja meg, a porszívóra felszerelhető beáramlási és kiáramlási abszolút szűrővel, melyek erősebben szűrik az egészségre káros anyagokat.

## Választható felszerelések

Különböző opcionális alkatrészek lehetségesek a vákuumos tisztító bővítéséhez:

- kivehető leválasztó
- emelőkar
- beáramlási abszolút szűrő
- kiáramlási abszolút szűrő
- rácsozat és leszorító eszköz zsákkal
- biztonsági zsák rendszer
- kosár a kiegészítőknek
- papírzsák

Kívánságra a vákuumos tisztítót már opcionális alkatrészekkel felszerelve szolgáltatjuk. Mindazonáltal, később is telepítésre kerülhetnek mindezek.

Kérem, hogy további részletekért vegye fel a kapcsolatot a gyártó értékesítési hálózatával.

A kiegészítők felszerelésére vonatkozó utasításokat a csomagban találja.

### ⚠ FIGYELMEZTETÉS! ⚠

**Kizárólag eredeti és jóváhagyott pótalkatrészeket használjon.**

## Tartozékok

Különböző tartozékok elérhetőek; bővebben a gyártói tartozékkatalógusban.



**FIGYELMEZTETÉS!**

**ATEX változatok: forduljon a gyártó kereskedelmi hálózatához.**



**FIGYELMEZTETÉS!**

**Csak a gyártó által támogatott és hitelesített valódi alkatrészeket használjon.**

## Összeszerelés és szétszerelés

A csomagolási anyagoktól való megszabadulás a hatályban lévő törvény által szabályozott.

3 ábra

Modell	A (mm)	B (mm)	C (mm)	kg
CTS22 L, M	1.200	700	1.700	117
CTS40 L, M	1.200	700	1.700	131
CTT40 L, M	1.200	700	1.700	136
CTS22 H	1.200	700	1.700	122
CTS40 H BDC40 H	1.200	700	1.700	136
CTT40 H	1.200	700	1.700	141

## Kicsomagolás, mozgatás, használat és tárolás

Egyenletes, vízszintes felületen használja.

A felület talajterhelési kapacitásának elegendőnek kell lennie ahhoz, hogy elbírja a porszívó súlyát.

## Munkábaállítás - feszültséghez kapcsolás



**FIGYELMEZTETÉS!**

- A munka megkezdése előtt győződjön meg róla, hogy nincs-e látható sérülés a porszívón.
- Mielőtt bedugja a vákuumos tisztítót az elektromos csatlakozóba, győződjön meg róla, hogy az adatlemezzen jelzett feszültség arány megfelel az elektromos csatlakozóhoz.
- Csatlakoztassa a porszívót egy megfelelően földelt konnektorhoz. Győződjön meg róla, hogy a vákuumos tisztító ki van kapcsolva.
- A csatlakozó kábel dugóit és csatlakozóit minden kifröccsenő víztől meg kell óvni.
- Ellenőrizze, hogy a porszívó megfelelően van-e csatlakoztatva az elektromos hálózathoz.
- Csak akkor használja a vákuumos tisztítót, ha akábelek, amiket az elektromos csatlakozóban megfelelő állapotban vannak (a sérült kábel elektromos áramütést okozhat!).
- Ellenőrizze rendszeresen, hogy az elektromos kábel nem mutatkoznak-e sérülés, kopás, törés vagy repedés jelei.



**FIGYELMEZTETÉS!**

**Ha a vákuumos tisztító működik, ne tegye a következőket:**

- Zúzóadás, húzás, sérülés vagy taposás a kábelben, amelyik az áramellátáshoz csatlakozik.
- Csak válassza le az elektromos hálózathoz a dugó eltávolításával (ne húzza ki a kábelt).
- Az elektromos kábelt csak az eredetivel megegyező kábeltípussal cserélje ki: H07 RN - F. Hosszabbító használata esetén ugyanazok a szabályok.
- A kábelt a gyártó szervíz központ alkalmazottjának vagy megegyezően képzett szakembernek kell kicserélni.

## Az eredeti utasítások fordítása

## Kiterjesztés

Ha hosszabbítót használ, győződjön meg róla, hogy a vákuumos tisztító bemeneti feszültsége és védelmi besorolása összhangban van a kábel ezen tulajdonságaival.

**⚠ FIGYELMEZTETÉS! ⚠**

**ATEX változatok: hosszabítók, nem használhat bedugott elektromos berendezéseket és adaptereket, ha a vákuumos tisztítót gyúlékony szeméthez használja.**

Hosszabbító kábelek minimális része:

Maximális hosszúság = 20 m

Kábel = H07 RN - F

Max energia (kW)	3	5
Minimális rész (mm <sup>2</sup> )	2,5	4

**⚠ FIGYELMEZTETÉS! ⚠**

**A hosszabbító kábel konnektorait, dugóit, csatlakozóit és installációját el kell látni a vákuumos tisztító fokozat IP védelmével, ahogy az adattáblán jelezve van.**

**⚠ FIGYELMEZTETÉS! ⚠**

**A vákuumos tisztító elektromos csatlakozóját egy differenciál áramkör megszakításával kell védeni, hullámzó áramerősség-korlátozással, ami lezárja az áramellátást, ha a föld felé továbbított áram túllépi a 30 mA-t 30 ezredmásodpercig, vagy ezzel egyenértékű védőáramkört.**

**⚠ FIGYELMEZTETÉS! ⚠**

**Soha ne spricceljen vizet a vákuumos tisztítóra: ez személyi sérülést és rövidzárlatot okozhat.**

**⚠ FIGYELMEZTETÉS! ⚠**

**Tegyen eleget az anyagra vonatkozó biztonsági szabályzatoknak, amelyeket a vákuumos tisztítóval használ.**

## Fenntartás és javítás

**⚠ FIGYELMEZTETÉS! ⚠**

**Húzza ki a konnektorból a vákuumos tisztítót, mielőtt tisztítja, szervizeli, részeket cseréli vagy átalakítja, és hogy hozzájusson egyéb verzióhoz/variációhoz, a dugót el kell távolítani a konnektorból.**

- Csak ebben a kézikönyvben leírt karbantartási műveletet hajtson végre.
- Csak eredeti alkatrészeket használjon.
- Semmilyen körülmények között se módosítsa a vákuumos tisztítót.

**Az együttműködés a biztonságát veszélyeztetheti. Mindazonáltal, az ilyen jellegű tevékenység megszegné az EC konformitás-határozatát is.**

## Műszaki leírás

Paraméter	Egységek	CTS22	CTS22 L, M, H	CTS40 L, M, H BDC40 H	CTT40 L, M, H
Feszültség (50 Hz)	V	400		400	400
Energia arány	kW	2,2		4	4
Névleges áramerősség (EN 60335-2-69) (50 Hz)	kW	2,1		2,7	3,4
Zajsztint	dB(A)	68		70	73
Védelem	IP	55		55	55
Szigetelés	Osztály	F		F	F
Tartály kapacitása	L	50		50	50
Bemenet (átmérő)	mm	70		70	70
Mav vákuum	hPa - mbar	300 - 300		/	180 - 180
Maximális vákuum szabályzó szeleppel	hPa - mbar	/	210 - 210	230 - 230	/
Maximális légáramlati ráta(cső és folyók nélkül)	m <sup>3</sup> /óra - l/ perc'	318 - 5.300		420 - 7.000	534 - 8.900
Maximális légszállítás (csővel, hosszúság: 3 m, átmérő: 50 mm)	m <sup>3</sup> /óra - l/ perc'	235 - 3.915		280 - 4.670	355 - 5.915
„L” és „szabvány” osztály esetén engedélyezett csövek (átmérő)	mm	70 <sup>(*)</sup> /50		70 <sup>(*)</sup> /50	70/50
Az „M” és a „H” típusoknál használható csövek (átmérő)	mm	/	50	50	50
„Standard”, „L” és „M” osztály fő szűrő felület	m <sup>2</sup>	1,95		1,95	1,95
Beáramlási abszolút „H” szűrő felület - HEPA 14 az MPPS módszernek megfelelően (EN 1882)	m <sup>2</sup>	2,4		2,4	2,4
Kiáramlási „ULPA 15” abszolút szűrő felület	m <sup>2</sup>	1,1		1,1	1,1
„Standard, L és M verzió” súly	kg	100		114	119
„H verzió” súly	kg	105		119	124

(\*) Kizárólag nem ATEX-es használatra

## Méreték

4 ábra

Modell	CTS22 CTS22 L-M-H	CTS40 L-M-H BDC40 H	CTT40 L-M-H
A (mm)	1.050	1.050	1.050
B (mm)	600	600	600
C (mm)	1.250	1.250	1.250

(1) Nettó tömeg

- **Tárolási feltételek:**  
T : -10 °C ÷ +40 °C  
Páratartalom: 85%
- **Működési feltételek:**  
Maximális magasság: 800 m  
(2 000 m-ig csökkentett teljesítménnyel)  
T : -10 °C ÷ +40 °C  
Páratartalom: 85%

Az eredeti utasítások fordítása

## Biztonsági berendezés

5 ábra

1. Szívóegység (CTS sorozat)
2. Centrifugális turbinák és elektromotor (CTT sorozat)
3. Szabályozó szelep (CTS sorozat; L, M, H verziók)
4. Csapófedél (CTS sorozat)



**Ne manipulálja a szelepbeállításokat.**

## Vezérlők, jelzők és csatlakozások

6 ábra

1. Portartály kioldó kar
2. Kerékkar
3. Manuális szűrő rázó gomb
4. Vákuummérő
5. Start/stop kapcsoló
6. Fázis sorrend piros jelző (CTT sorozat)
7. Borítás szalag kar
8. Biztonsági csap (H osztály)
9. Elektromos tápkábel
10. Fogantyú
11. Szűrő rázó stop kampó
12. Bemenet

## Indítás előtti átvizsgálás

7 ábra

1. Bemenet

Indítást megelőzően, ellenőrizze:

- a szűrők be legyenek helyezve
- minden tolózár megfelelően le legyen zárva
- a vákuumcső és eszközök megfelelően illeszkednek a bemenetbe (1)
- a zsák vagy biztonsági portartály be van-e szerelve, ha van.



**Ne használja a vákuumos tisztítót, ha a szűrő hibás.**

## Indítás

8 ábra



**Rögzítse a függőcsap karokat (1), mielőtt beindítja a vákuumos tisztítót.**

### A vákuumos tisztító indítása és leállítása

- Fordítsa a kapcsolót (2) „I” állásba, így beindul a porszívó.
- Fordítsa a kapcsolót „0” állásba, hogy leállítsa a porszívót.

### A szívó egység motor forgásának irányának ellenőrzése

- A kéz beszívónyílásra helyezésével ellenőrizze a porszívó működését.

### 1. CTS22

Ha a porszívó a szívócsövön át fújja ki a levegőt, a forgásirány nem helyes; húzza ki a csatlakozót az aljzatból, és szakemberrel végeztesse el a fázisok módosításának műveletét.

### 2. CTS22 L, M, H - CTS40 L, M, H - BDC40 H

Ha a porszívó nem szív be levegőt, a forgásirány nem helyes; húzza ki a csatlakozót az aljzatból, és szakemberrel végeztesse el a fázisok módosításának műveletét.

### 3. CTT40 L, M, H

A piros jelzés (3) mely a kapcsoló (2) felett található, jelzi a motor helytelen forgásirányát; húzza ki a csatlakozót az aljzatból, és szakemberrel végeztesse el a fázisok módosításának műveletét.



## Vákuum tisztító működés

### 9 ábra

Szívás mérőműszer (2): zöld zóna (3), piros zóna (1)

Ellenőrizze az áramlás rátát:

- ha a vákuumos tisztító működik, a vákuummérő mutatójának a zöld zónában (3) kell maradnia hogy biztosítsa, hogy a bemenő levegő sebessége nem esik 20 m/másodperc biztonságos érték alá;
- Ha a mutató piros zónában (1) van, az azt jelenti, hogy a vákuumcsőbe bemenő levegősebessége 20 m/s és a vákuumos tisztító nem működik biztonságosan. A filtereket rázni és cserélni kell.
- Ha a szívócső zárva van, a vákuummérő mutatóját a zöld zónából (3) a piros zónába kell kapcsolni (1).

### FIGYELMEZTETÉS!

**Ha a porszívó M vagy H osztályú, csak olyan átmérőjű csöveket használjon, amelyek eleget tesznek a műszaki részletezést tartalmazó táblázatban leírtaknak.**

**Erre azért van szükség, hogy megakadályozza a levegő sebességének 20 m/másodperc alá esését.**

### FIGYELMEZTETÉS!

**Ha a vákuumos tisztító működik, mindig ellenőrizze a vákuummérő mutatóját, hogy a zöld zónában (3) maradjon.**

**Nézzon utána a „Problémakeresés” fejezetben, ha hibákkal találkozik.**

## Az elsődleges szűrő rázása

A felszívott por mennyiségétől függően, valamint, ha a szívásmérő műszer (9. ábra) a zöld zónáról (3, 9. ábra) a piros zónára (1, 9. ábra) kapcsol, állítsa le a berendezést és a gombbal rázza meg a főszűrőt (1, 10. ábra).

### FIGYELMEZTETÉS!

**Állítsa le a vákuumos tisztítót, mielőtt rázza a szűrőt. Ne rázza a szűrőt, mialatt a vákuumos tisztító működik, mivel ez sérülést okozhat a szűrőn.**

Várjon, mielőtt újra elindítja a vákuumos szűrőt, hogy a szemét leülepedjen. Cserélje ki a szűrőt elemet, ha a mutató a piros zónában (1, 9. ábra) marad még a szűrő rázása után is (nézzon utána a „Fő szűrő cseréje” című bekezdésben).

## Vészhelyzet leállítás

Fordítsa a főkapcsolót (0) állásba.

## A portartály ürítése

### FIGYELMEZTETÉS!

- **Mielőtt megkezdí ezt a folyamatot, kapcsolja ki a vákuumos tisztítót és távolítsa el a dugót a konnektorból.**
- **Ellenőrizze a vákuumos tisztító osztályát.**

Mielőtt kiüríti a tartályt, ajánlatos a szűrőt megrázni (lásd a „Fő szűrő rázása” bekezdésnél).

- Normál verzió, nem alkalmas veszélyes por szívására
  - Oldja ki a portartályt (1, 11. ábra), majd távolítsa el és ürítse ki.
  - Győződjön meg róla, hogy a tömítés tökéletes állapotban van és megfelelően van elhelyezve.
  - Helyezze vissza a tartályt az állásba és ismét rögzítse.

## Műanyag táska

Egy műanyag táskát használhat, hogy összegyűjtse a szemetet (lásd 11. ábra)

Ebben az esetben a vákuumos tisztítót el kell látni opcionális kiegészítővel [leszorító eszköz (3) és rácsozat (2), 11. ábra].

## Az egészségre káros porok változatai

- L, M, H osztály alkalmas a veszélyes és/vagy rákkeltő szemetek felszívásához (H osztály)

## Papírsák

Az M osztályba tartozó tisztítók papír porzsákkal együtt kerülnek forgalomba - 81584000 kód (12. ábra). Az M osztályú porszívókat csak papír porzsákkal együtt szabad használni. Amennyiben a papír porzsák nincs beszerelve, vagy helytelenül van beszerelve, abban az esetben egészségi kockázatok jöhetnek létre.

Az eredeti utasítások fordítása

## A veszélyes portárolók cseréje

### ⚠ FIGYELMEZTETÉS! ⚠

- Ezeket a műveleteket csak szakképzett személy hajthatja végre, akinek megfelelő ruházatot kell viselnie a hatályban lévő törvényeknek megfelelően.
- Vigyázzon, hogy ne emelje fel a szemetet a működés végrehajtása alatt. Viseljen egy P3 védőmaszkot.
- Veszélyes és/vagy káros porok esetén kizárólag a gyártó által ajánlott zsákokat használjon (lásd: „Ajánlott alkatrészek”).
- A tartályt és/vagy zsákot csak szakképzett személynek szabad kidobni, a hatályban lévő törvényeknek eleget téve.

## A papírzsák cseréje (12. ábra)

Távolítsa el és tegye a szívócsövet egy biztonságos pormentes helyre.

- Zárja le a bemenetet a megfelelő sapka használatával (1).
- Oldja ki a portartályt.
- Vegye ki a papírzsákot a terelőcsíkból, majd zárja azt le hermetikusan a mellékelt dugasszal.
- Tegyen be egy új papírzsákot, ügyelve rá, hogy az tökéletesen illeszkedjen a terelőcsíkhöz.
- Cserélje ki a porszívóban lévő porzsákot.

## Biztonsági zsák cserje H osztály porszívó esetén (13. ábra)

- Távolítsa el és tegye a szívócsövet egy biztonságos pormentes helyre.
- Zárja le a bemenetet a megfelelő sapka használatával (1).
- Oldja ki a portartályt. Távolítsa el a zsákot, meggyőződve, hogy az egységes csőelemek a bemenethez vannak csatlakoztatva.
- Zárja le légmentesen a műanyag táskát.
- Húzza meg a sapkát (2) hogy a bemenetet légmentesen lezárja.
- Távolítsa el az egységelemet (3) a portartály bemenetéből.
- Helyezze be az új biztonsági zsákot, meggyőződve arról, hogy a zsák bemenete szigetelve van.
- Takarja be műanyag zsákkal a portartály külső falát.

### ⚠ FIGYELMEZTETÉS! ⚠

**ATEX ipari porszívók esetén ügyeljen rá, hogy a portároló rögzítőkarjára ne kerüljön rá a műanyag zsák, és hogy a tároló vezetőképessége rendben legyen.**

- A portartályt ismét helyezze vissza a porszívóba.

### ⚠ FIGYELMEZTETÉS! ⚠

**Mielőtt behelyezi a táskát, távolítsa el a csőelemet, hogy ne akadályozza a bemenő levegőt.**

## Egy tisztítófolyamat végeztével

- Kapcsolja ki a vákuumos tisztítót és távolítsa el a dugót a konnektorból.
- Csavarja körbe a csatlakozó kábelt a kábel tartón (14. ábra).
- Ürítse ki a tartályt a „Tartály ürítése” című fejezetben leírtak szerint.
- Tisztítsa meg a porszívót a „Karbantartás, tisztítás és fertőtlenítés” című fejezetben leírtak szerint.
- Mossa ki a tartályt tiszta vízzel, ha maró anyagokat szívott fel.
- Tárolja a vákuumos tisztítót száraz helyen, ahol jogosulatlan személy nem éri el.
- Zárja le a bemeneti nyílást a megfelelő dugóval (1, 14. ábra), ha a porszívót tisztítót szállítja vagy nem használja (különösképp az M és H változatok esetén).

## Karbantartás, tisztítás és fertőtlenítés

### ⚠ FIGYELMEZTETÉS! ⚠

**A porszívó biztonsági szintjének biztosítása érdekében kizárólag a gyártó által biztosított, eredeti pótalkatrészeket használjon.**

### ⚠ FIGYELMEZTETÉS! ⚠

**Az alábbiakban leírt óvintézkedéseket be kell tartani minden karbantartási művelet alatt, beleértve a fő ésHEPA szűrők tisztítását és cseréjét is.**

- Ahhoz, hogy lehetővé tegye a felhasználó számára a karbantartási műveletek végzését, a vákuumos tisztítót szét kell szerelni, tisztítani és javítani, amilyen gyakran csak lehetséges, anélkül, hogy a karbantartót és más embereket veszélyeztetne. A megfelelő óvintézkedések tartalmazzák a fertőtlenítést a vákuumos tisztító szétszerelése előtt, a helyiségből kimenő levegő elegendő szűrő szellőztetését, ahol szétszerelte, a karbantartási terület tisztítását és a személyi védelmet.
- Ha a vákuumos tisztító az M vagy a H osztályba tartozik, akkor a külső részeket mentesíteni kell a szennyeződésektől, portalanítni kell vagy légmentesen le kell takarni és szigetelni, mielőtt kikerülne a veszélyes zónából.

A vákuumos tisztító minden részét meg kell nézni, mivel fertőződött, amikor eltávolította a veszélyes zónából, és a megfelelő műveleteket végre kell hajtani, hogy elkerülje a szemét szétszóródását.

Ha karbantartási vagy javítási folyamatokat hajtanak végre, minden fertőződött elemet, amelyet nem tudott megfelelően tisztítani, jelezni kell.

Ezeket az elemeket lezárt zacskókban kell eltávolítani a hatályos jogszabályoknak és a hasonló anyagok eltávolítását szabályozó helyi törvényeknek megfelelően. Ezt az eljárást kell követni, ha a szűrőket kell eldobni (fő, HEPA és lefelé folyó szűrők).

A rekeszeket, amelyek nem nyomják össze a szemet, nyitva kell hagyni a megfelelő eszközökkel (csavarhúzó, csavarkulcsok, stb.) és áttisztítani.

H

- Az eszközt évente legalább egyszer át kell vizsgáltatni a gyártóval vagy egy hasonlóan képzett személlyel. Például: Ellenőrizze a légszűrőket, hogy rájöjjön, vajon a vákuumos tisztító levegő feszessége rongálódott-e meg és győződjön meg róla, hogy az elektromos vezérlő panel megfelelően működik.

**FIGYELMEZTETÉS!**

**A porszívó szűrőjének hatékonyságát évente legalább egyszer, vagy ha a helyi jogszabályok előírják, abban az esetben többször kell ellenőriztetni. Ez különösen igaz a H osztályba tartozó porszívókra. A porszívó szűrési hatékonyságának tesztelésének leírását az EN 60335-2-69 szabvány AA.22.201.2. bekezdése tartalmazza.**

**Sikertelen teszt esetén, a szűrőt ki kell cserélni és meg kell ismételni a tesztet.**

## Az elsődleges és az abszolút szűrő eltávolítása és cseréje

**FIGYELMEZTETÉS!**

**Ha a porszívót veszélyes anyagok tisztítására használják, a szűrő megfertőződik, ezért:**

- dolgozzon óvatosan és kerülje a felszívott szemét és/vagy anyag kiömlését;
- helyezze a szétszerelt és/vagy cserélt szűrőt egy szigetelt műanyag zsákba;
- zárja le légmentesen a zsákot;
- szabaduljon meg a szűrőtől a hatályban lévő törvényeknek megfelelően.

**FIGYELMEZTETÉS!**

**A szűrő cseréje egy veszélyes feladat. A filtert egy vele azonos típusú, szűrőfelületű és kategóriájúra kell kicserélni.**

**Különbben a vákuumos tisztító nem működik megfelelően.**

## Elsődleges szűrő cseréje

15 ábra

1. Szívócső
2. Kioldó kar
3. Borítás

**FIGYELMEZTETÉS!**

**Ellenőrizze a vákuumos tisztító besorolását (L, M, H).**

Vigyázzon, hogy ne emelje fel a szemetet a működés végrehajtása alatt.

Viseljen P3 maszkot és egyéb védőruházatot, plussz védőszemüveget (DPI) az összegyűjtött szemét veszélyes természetének megfelelően. Nézze meg a hatályos törvényeket.

Mielőtt megkezdí ezt a folyamatot, kapcsolja ki a vákuumos tisztítót és távolítsa el a dugót a konnektorból.

- Távolítsa el a sapkát (4).
- Távolítsa el a szívócsövet (1).
- A karral (2) távolítsa el a borítást (3) a főszűrővel együtt.
- Távolítsa el a régi szűrőt a dobozból.
- Illessze be az új szűrőt és védje a dobozban speciális kapcsolókkal.
- Tegye be a fedőt és a fő szűrőt az eltávolítással ellentétes sorrendben.
- A régi szűrőtől való megszabadulás a hatályban lévő törvény által szabályozott.

Ha szükséges, lépjen kapcsolatba a gyártó szervíz központtal.

## HEPA szűrő cseréje

Verzió egészségre káros szeméthez: H osztály

**FIGYELMEZTETÉS!**

**Vigyázzon, hogy ne emelje fel a szemetet a működés végrehajtása alatt. Viseljen P3 maszkot és egyéb védőruházatot, plussz védőszemüveget (DPI) az összegyűjtött szemét veszélyes természetének megfelelően. Nézze meg a hatályos törvényeket.**

**FIGYELMEZTETÉS!**

**Miután a H osztályú szűrőt eltávolította a porszívóból, azt nem használja fel még egyszer.**

H

## Az eredeti utasítások fordítása

## előtte működő HEPA szűrő cseréje

16 ábra

1. Szűrő rázó stop
  2. Szűrő működtető gomb
  3. Borítás
  4. Kar
  5. Biztonsági csap
  6. Stop anya (abszolút szűrő)
  7. Abszolút szűrő tartó lemez
  8. Elsődleges szűrő
  9. Sapka rögzítő csavar
  10. Fő szűrő rögzítő bilincs
  11. Abszolút szűrő
  12. Szívócső
  13. Szívócső bilincs
- Állítsa le a porszívót.
  - Lazítsa ki a bilincset (13) egy csavarhúzóval és távolítsa el a szívócsövet (12).
  - Nyissa ki a szűrő rázó stopot (1).
  - Csavarozza ki a gombot (2).
  - Távolítsa el a biztonsági csavart (5).
  - A karral (4) távolítsa el a borítást(3).
  - Lazítsa meg a fő szűrő (8) csavar (9) rögzítőbilincset (10) egy csavarhúzóval.
  - Távolítsa el a szűrőtartó lemezt (7) beszerelt abszolút szűrővel és csavarja ki az anyát (6).
  - Távolítsa el a abszolút szűrőt (11).
  - Műanyag zsákkal hermetikusan zárja le az abszolút szűrőt (11) és szabaduljon meg a szűrőtől a hatályban lévő törvényeknek megfelelően.
  - Helyezzen be a régivel megegyező szűrési tulajdonságokkal rendelkező új szűrőt (11).
  - Az anyával zárja le az abszolút szűrőt (6).
  - Húzza meg a bilincset (10) csavart (9) mely a fő szűrőt rögzíti (8) az abszolút szűrő tartó lemezhez (7).
  - Illessze be a borítást (3) ismét.
  - A karral (4) és a biztonsági csavarral (5) hermetikusan zárja le ismét a borítást.
  - Húzza meg a gombot (2) és a szűrő rázó stop eszközzel rögzítse (1).
  - A szívócsövet (12) illessze vissza a helyére és húzza meg a bilincset (13).

## [ MEGJEGYZÉS ]

Amennyiben a porszívó ATEX változat: végezze el a galván-folytonossági teszteket (lásd a vonatkozó kézikönyvet).

Az EN 60335-69 szabvány előírja a rendszeres időközönkénti vizsgálatot vagy javítást vagy módosítást.

## Motor hűtőventilátor vizsgálata és tisztítása



FIGYELMEZTETÉS!

Ezeket a műveleteket kizárólag szakképzett személy végezheti el

Tisztítsa meg időnként a motor hűtőventilátorát, hogy elkerülje a motor túlmelegedését, különösen , ha egy szemetes helyen használja a vákuumos tisztítót. (Lásd: 5. ábra)

## Szorosság vizsgálat

## Tömítő ellenőrzése

Győződjön meg róla, hogy a csatlakozócsövek (1, 17. ábra CTT modellek és 2, 17. ábra CTS modellek esetében) jó állapotban vannak és megfelelően vannak rögzítve. Ha a csövek sérültek, el vannak törve, vagy rosszul vannak csatlakoztatva az egységekhez, akkor ki kell őket cserélni. Ha nyúlós anyagokat kezel, ellenőrizze a cső lehetséges dugulását (3, 17 ábra), ia kimenetben és a terelőcsík lemezén a szűrőkamra belsejébe. A kimenetből bemenetbe (3, 17 ábra) jutást és az elraktározott szemet eltávolítását a 17 ábrán jelzik.

## Szűrőkamra szorosságának ellenőrzése

Ha a tömítést a (1, 18 ábra) a tartály és a szűrőkamra között (3) nem sikerül a szorosságot biztosítani:

- Lazítsa meg a négy csavart (2) amelyek a szűrőkamrát zárja (3) a vákuumos tisztító struktúrájával szemben.
- Hagyja a szűrőkamrát (3) hogy leengedje és megfeszítse a csavarokat, amint elérte a feszülés állapotát (2).

A tömítést ki kell cserélni, ha szakadt, vágott stb. Cserélje ki a tömítést (1) ha a kitágulás mértéke meghaladja az optimálist.

## Az elkülönítő tisztítása és cseréje (opcionális)

## [ MEGJEGYZÉS ]

Ha csak egy szemétréteg van az elválasztón (3, 19. ábra) hagyja a szemetet a központi lyukba esni.

Az elválasztót (3, 19 ábra) először szét kell szerelni, hogy tökéletesen megtisztítsák:

- A karral (1) távolítsa el a borítást (2) a főszűrővel együtt.
- Csavarja ki a két csavart és távolítsa el a tartályból.

Távolítsa el, ha túlságosan kopott. Szerelje össze az elemeket a szétszereléssel fordított sorrendben.

## Szjij meghúzása és cseréje (CTT sorozat)

21 ábra



**FIGYELMEZTETÉS!**

A szjij cseréjekor csak eredeti cserealkatrészt, vagy azzal teljesen megegyező tulajdonságú alkatrészt használjon.



**FIGYELMEZTETÉS!**

Ezeket a műveleteket kizárólag szakképzett személy végezheti el



**FIGYELMEZTETÉS!**

Kb. 1 óra üzem után ismét ellenőrizze a szjij feszességét.

Nagyon fontos, hogy a hajtószjij beszereléskor megfelelően feszes legyen, mivel csak így optimalizálható a teljesítmény és az élettartam.

A megfelelő hajtószjij feszesség eléréséhez az alábbi módszert használja:

- Lazítsa meg a négy szabályzó lap (1) rögzítő csavart.
- Lazítsa meg az anyát (2) és a csavarral (3) állítsa be a hajtószjij (4) feszességét.
- 50 N függőleges erő kifejtéssel a jelzett szakaszon mérje meg a kitérést, mely 5-6 mm lehet a középső részen.
- Húzza meg az anyát (2) és a négy szabályzó lap rögzítő csavart (1).

## Porszívó szétszerelés

20 ábra

A vákuumos tisztítótól való megszabadulás a hatályban lévő törvény által szabályozott.

- **Megfelelő leselejtezés (elektromos és elektronikus hulladékok).** (Az Európai Unióban és a szelektív hulladékgyűjtő rendszereket biztosító országokban érvényes)

A fenti szimbólum (20 ábra) ami a terméken vagy annak dokumentációján van feltüntetve, azt jelzi, hogy a terméktől nem lehet megszabadulni az egyéb háztartási hulladékokkal együtt annak élettartama lejártával.

A környezet és az egészség védelme érdekében kérjük különítse el a terméket az egyéb hulladékoktól és felelősségteljesen selejtezze le az anyagi források fenntartható védelme érdekében.

Ezt a terméket nem szabad a többi kereskedelmi hulladékkal együtt leszelektálni.

## Vezetékek ábrái

### Alap vákuumos tisztító

22 ábra

1. Tápkábel csatlakozóval
2. Fűvőegység (CTS sorozat) vagy elektromotor (CTT sorozat)
3. Ki/be kapcsoló

Ref.	A ábra		B ábra
	CTS22	CTS40 BDC40 H	CTT40
1	8 39937	8 39937	8 39937
2	4 55030 HP 3	4 55050 kW 4	4085700325
3	8 39915	8 39916	8 39318

### Ajánlott alkatrészek

A következőkben az alkatrészek listája látható, ezt mindig tartsa kéznél a gyorsabb karbantartási műveletek érdekében:

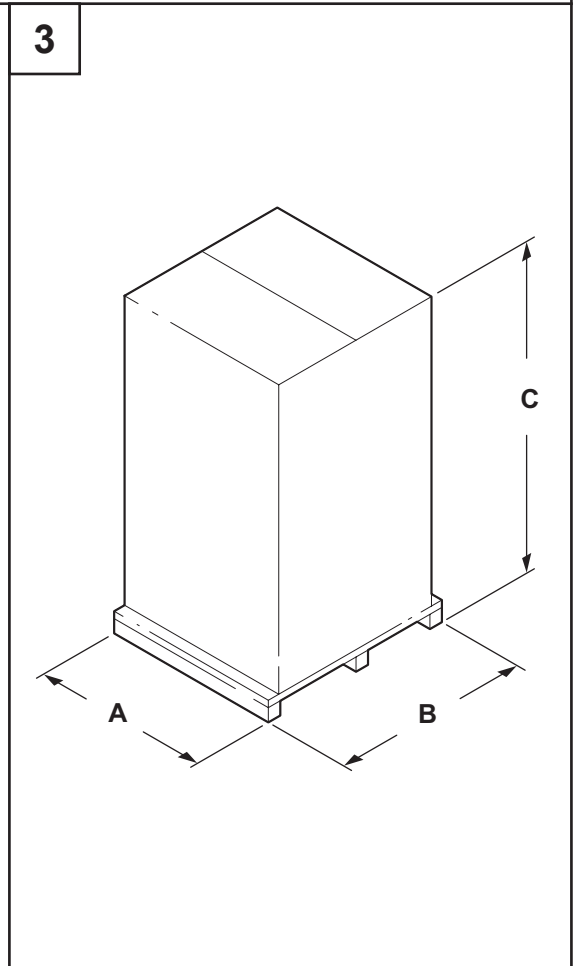
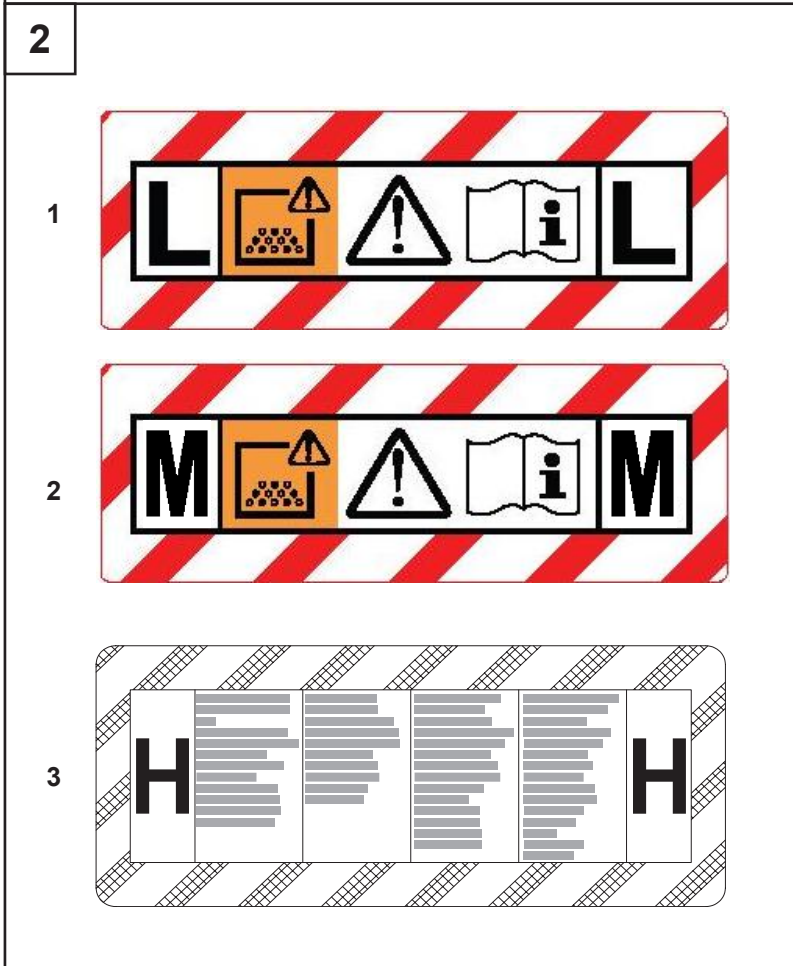
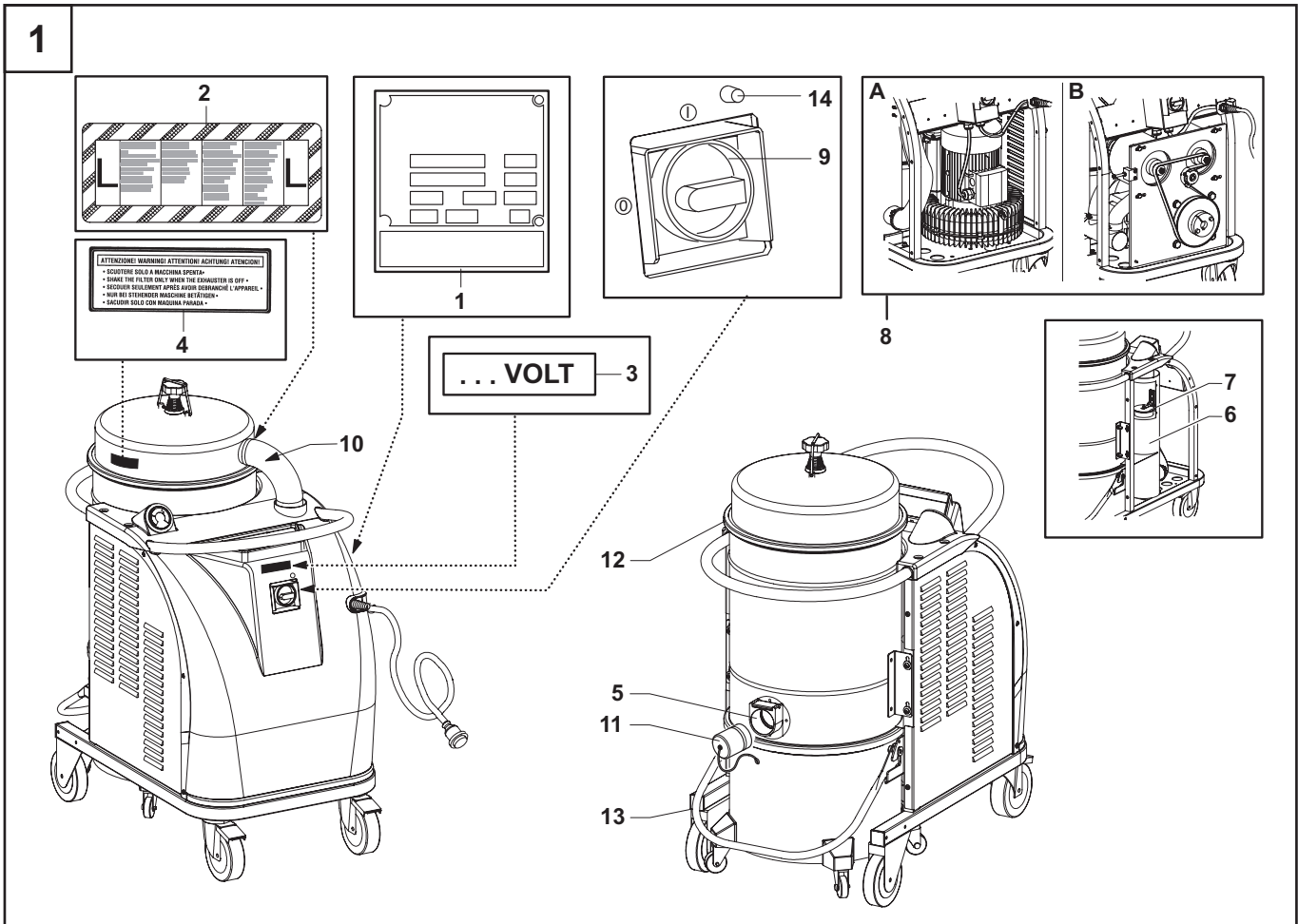
	L	M	H
Elsődleges szűrő	8 17080	8 17245	
Abszolút szűrő	8 17455		
Szűrő kamra tömítés	40000762		
Szűrő tömítés	8 17026		
Fő szűrő feszítő kapcsok	8 18079		
Papír porszívó (5 zsák)	81584000		--
Biztonsági zsák	--	--	8 40874
Hajtószjij (CTT40 sorozat)	4084600035		

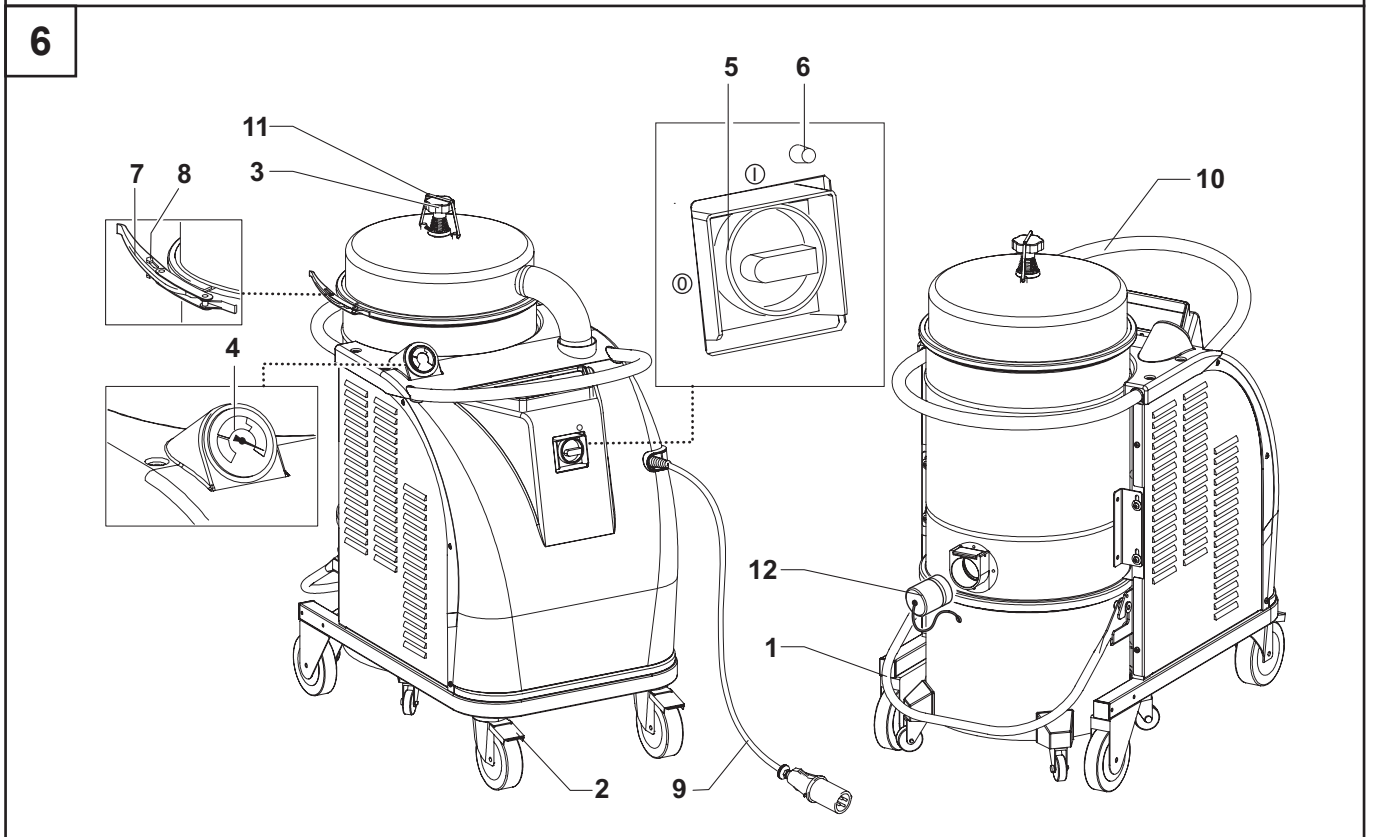
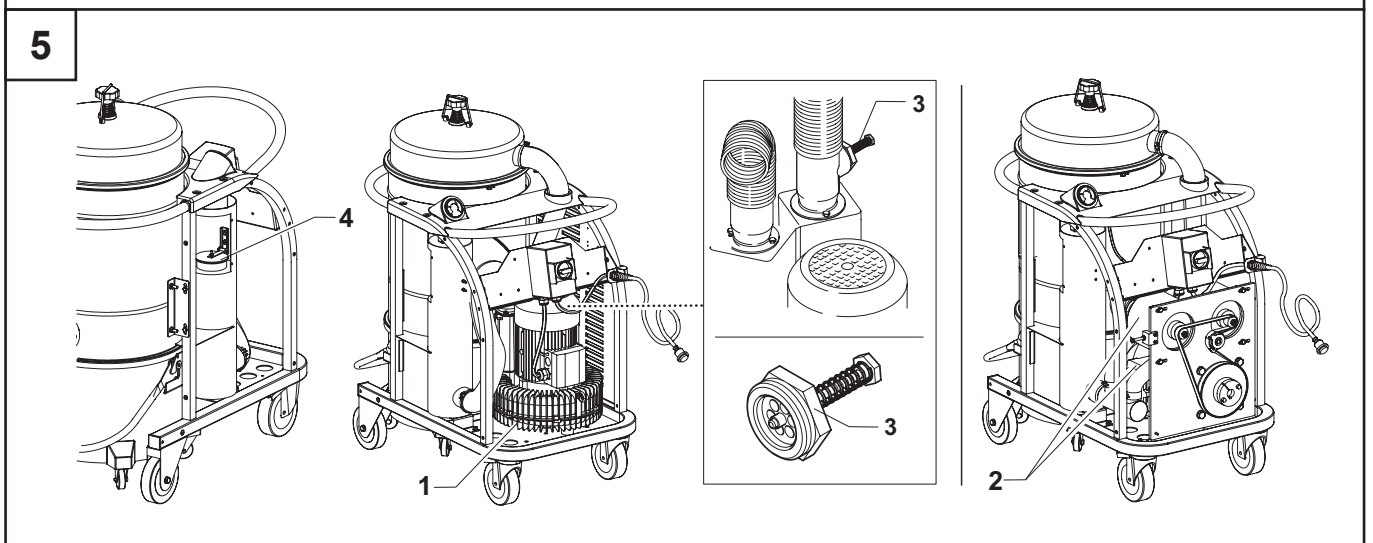
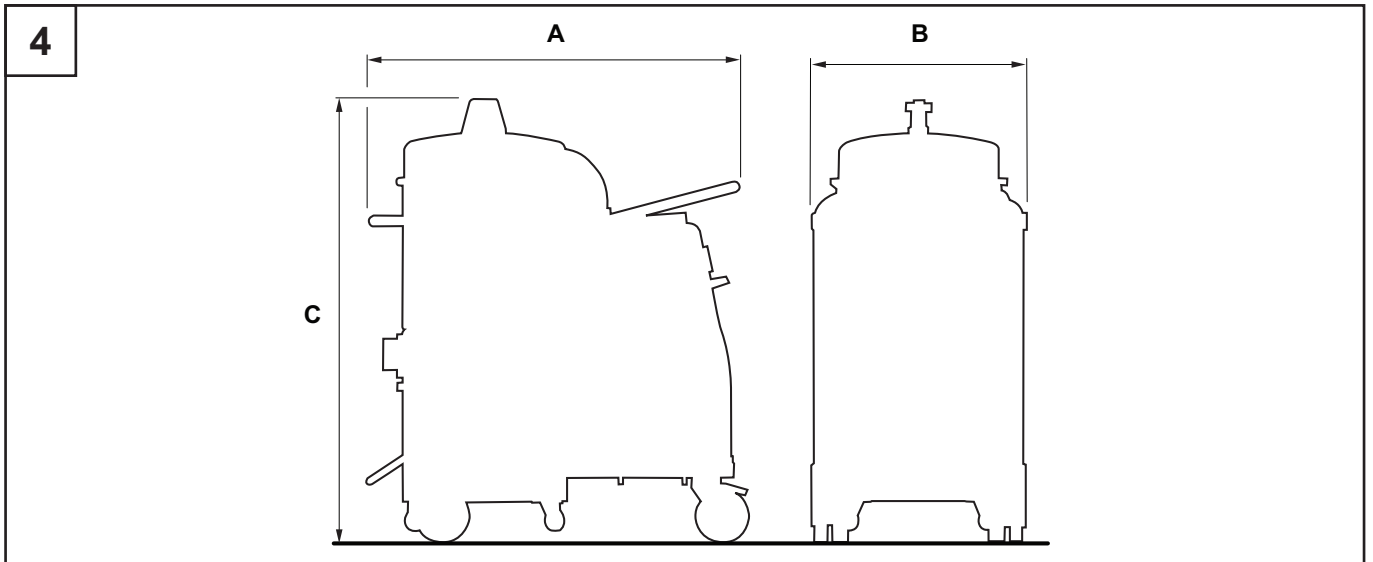
A pótalkatrészek rendelésekor olvassa el a gyártó pótalkatrész katalógusát.

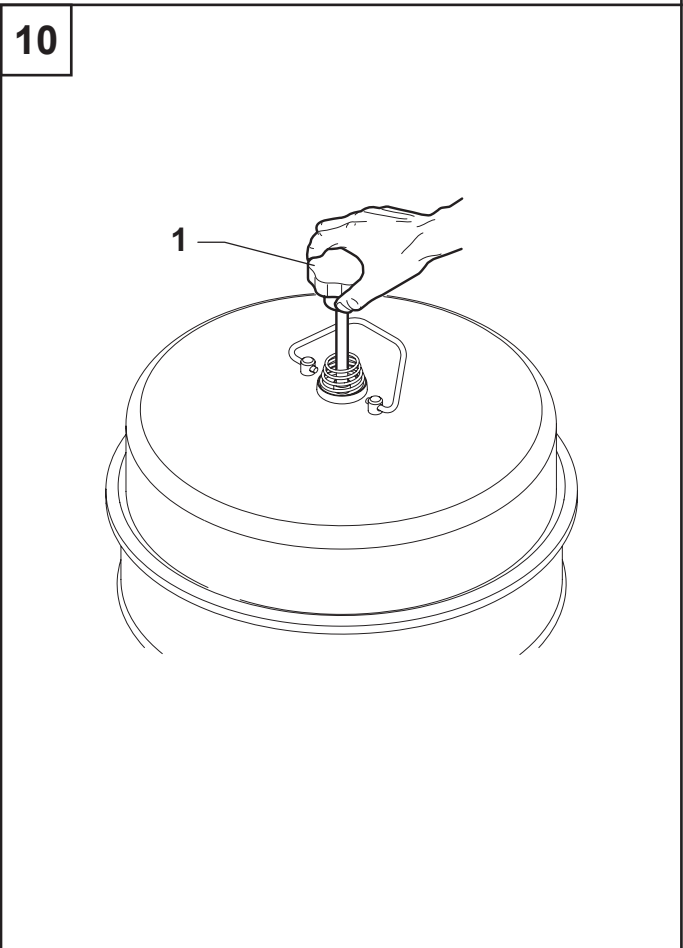
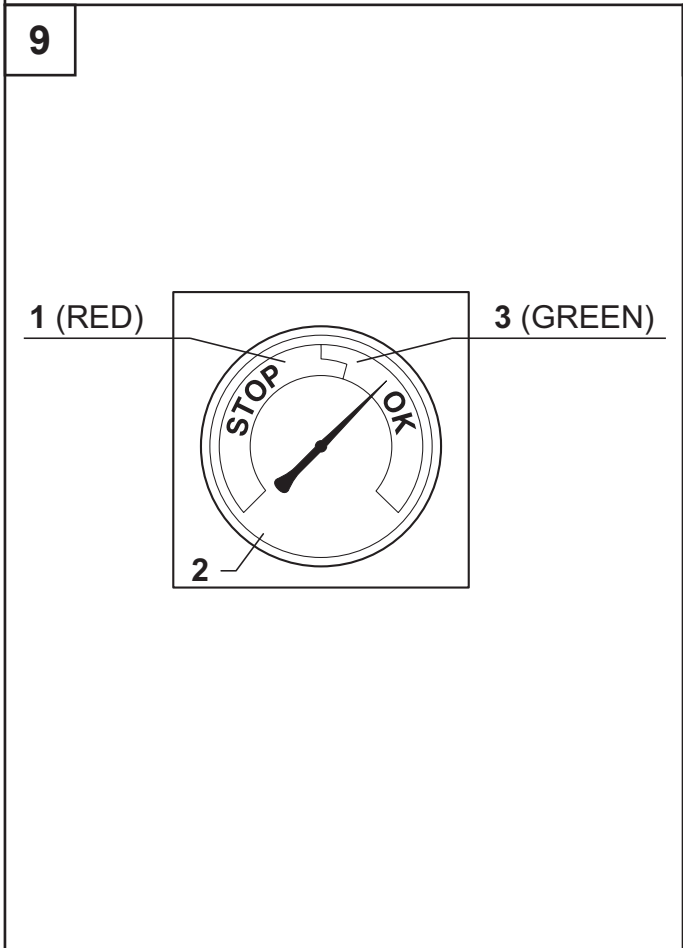
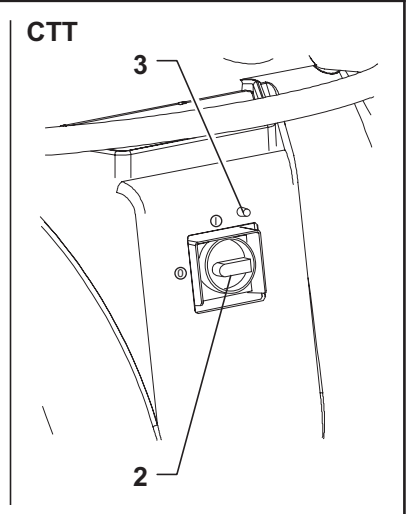
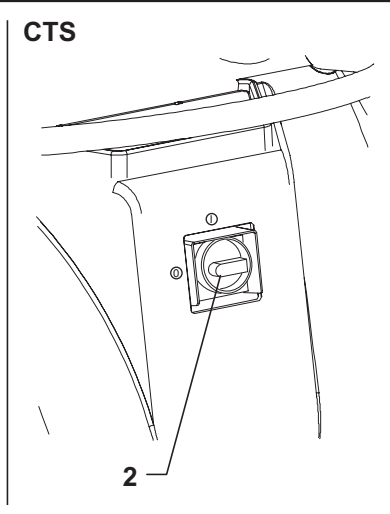
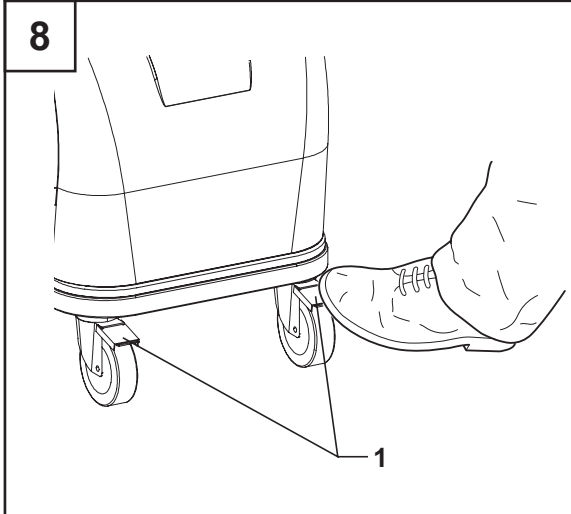
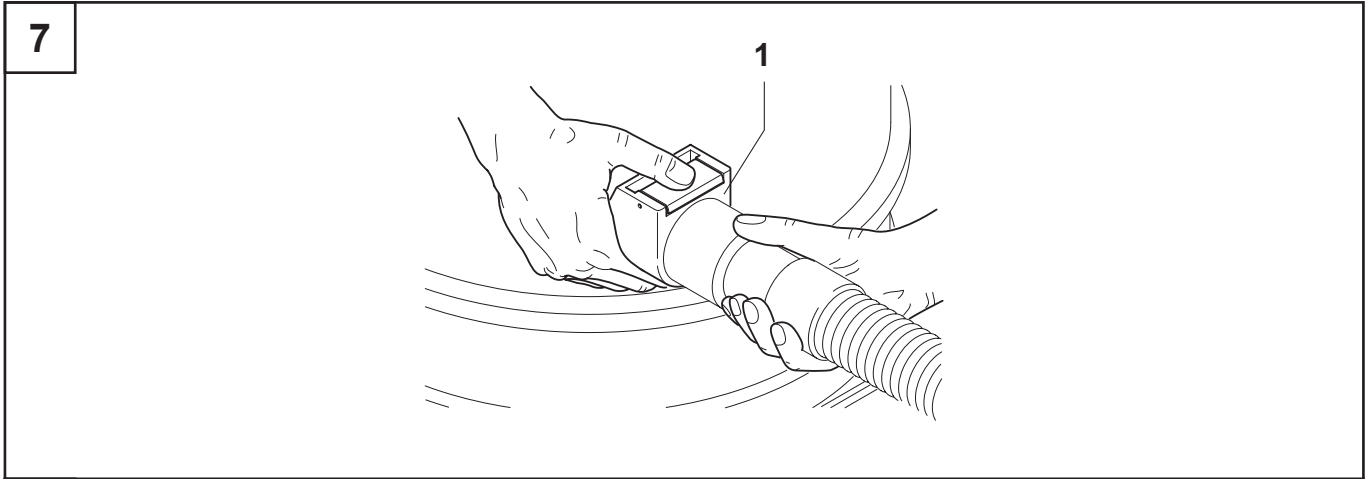
## Hibaelhárítás

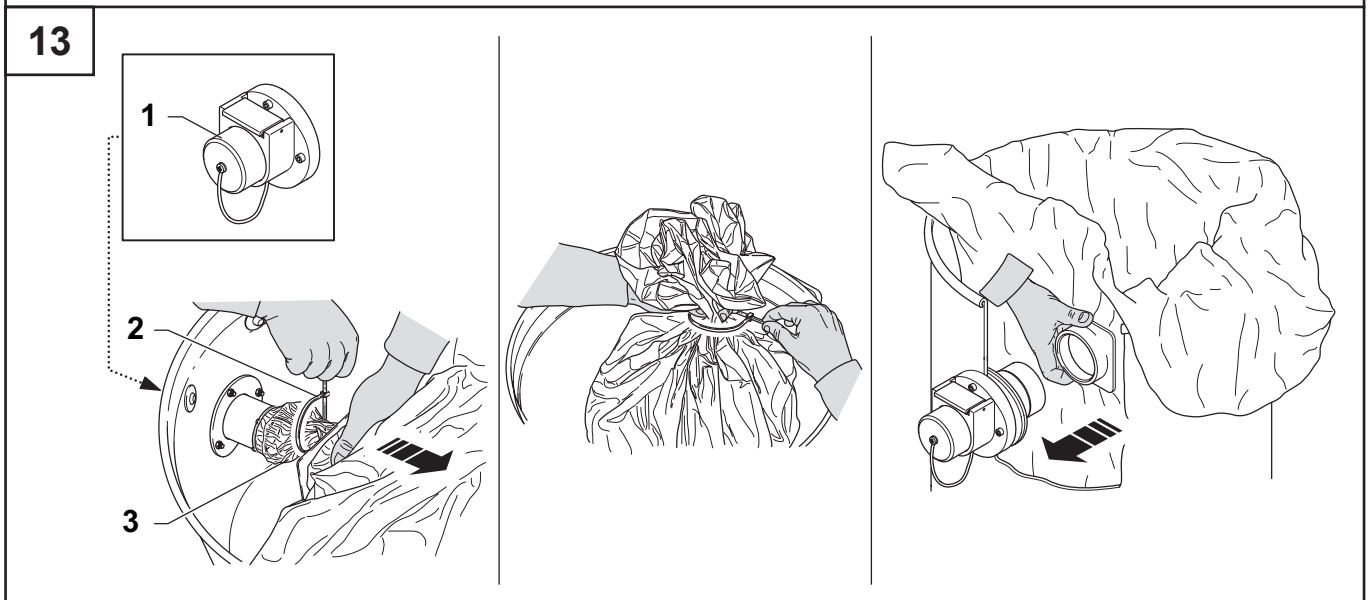
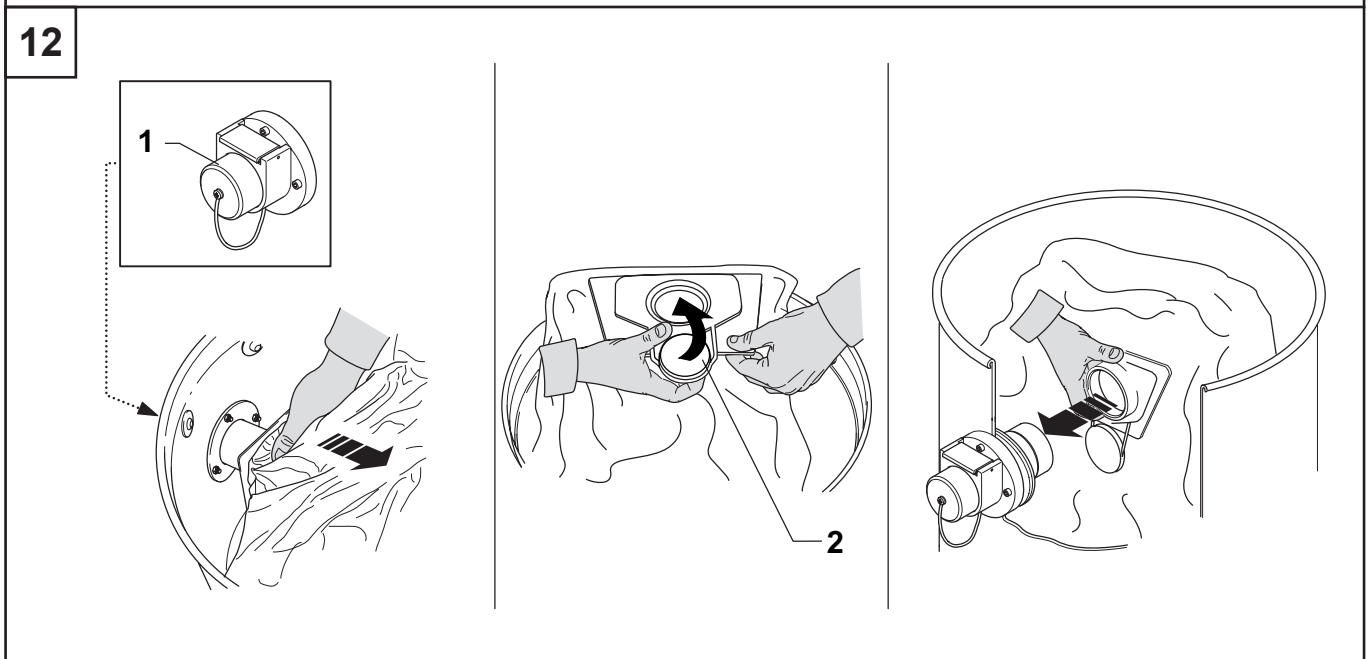
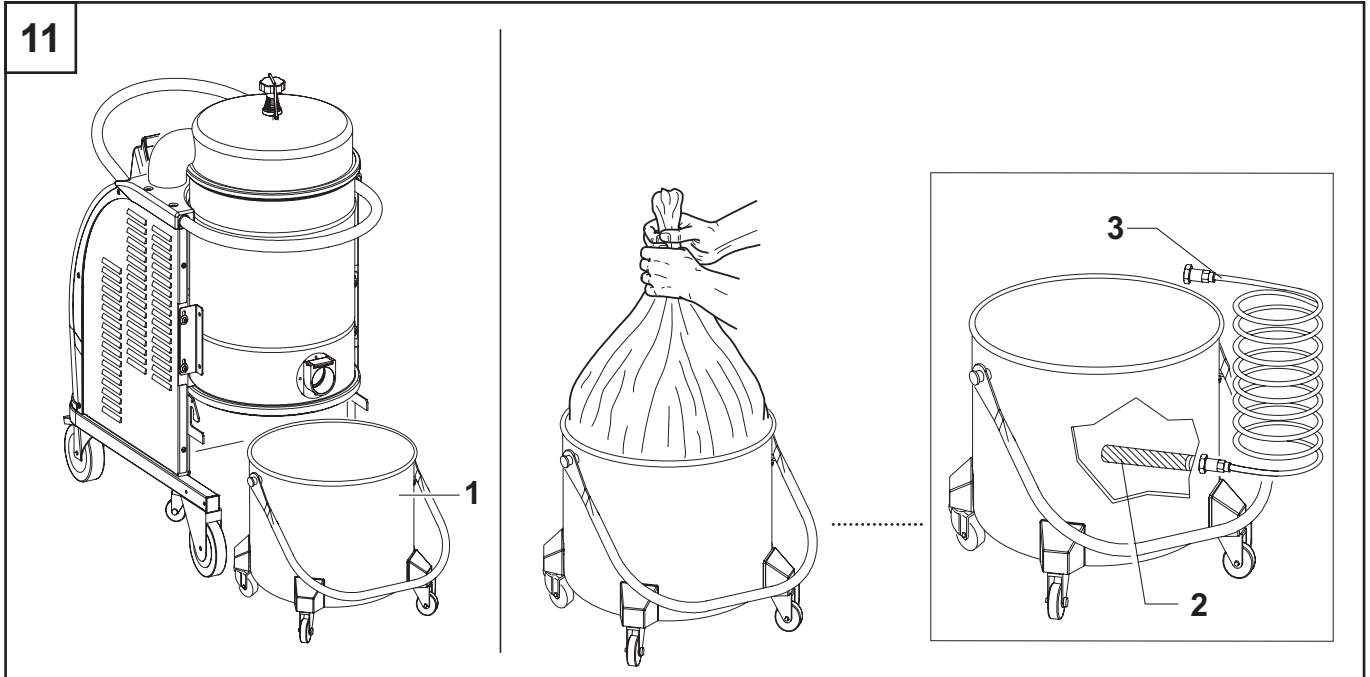
Probléma	Ok	Javasolt tennivaló
A vákuumos tisztító azonnal leáll	Eltömődött elsődleges szűrő	Rázza a szűrőt. Ha szükséges, cserélje ki
	Eldugult szívócső	Ellenőrizze a szívócsövet és tisztítsa ki.
	Áramkör megszakító működés	Ellenőrizze a beállítást. Ellenőrizze a motor elektromos bemenetét. Lépjen kapcsolatba egy felhatalmazott viszonteladó szervízzel, ha szükséges.
Szivárog a szemét a vákuumos tisztítóból	A szűrő elhasznált	Cserélje ki egy azonos típusúval.
	Elégtelen szűrő	Cserélje ki egy másik arra alkalmassal és ellenőrizze.
A vákuumos tisztító kifúj a vákuumozás helyett	Helytelen csatlakozás az áramkörhöz	A javításhoz kérje szakember segítségét. Lásd: 8. oldal, a fejezet kezdete
Elektrostatikus áram a vákuumos tisztítón	Nem valóság vagy szakszerűtlen földelés	Ellenőrizzen minden alap csatlakozást. Különösen ellenőrizze a bemenetet.



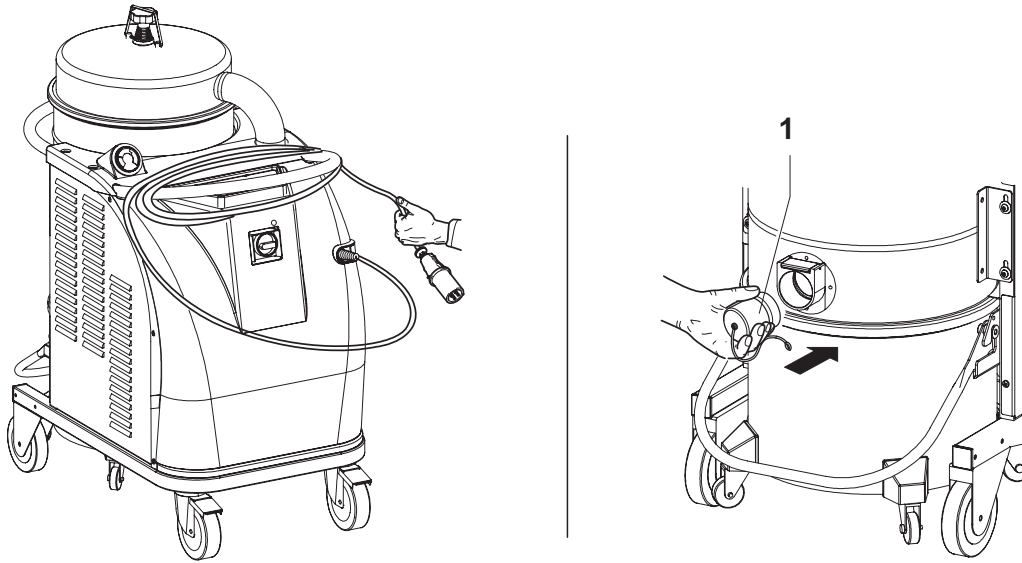




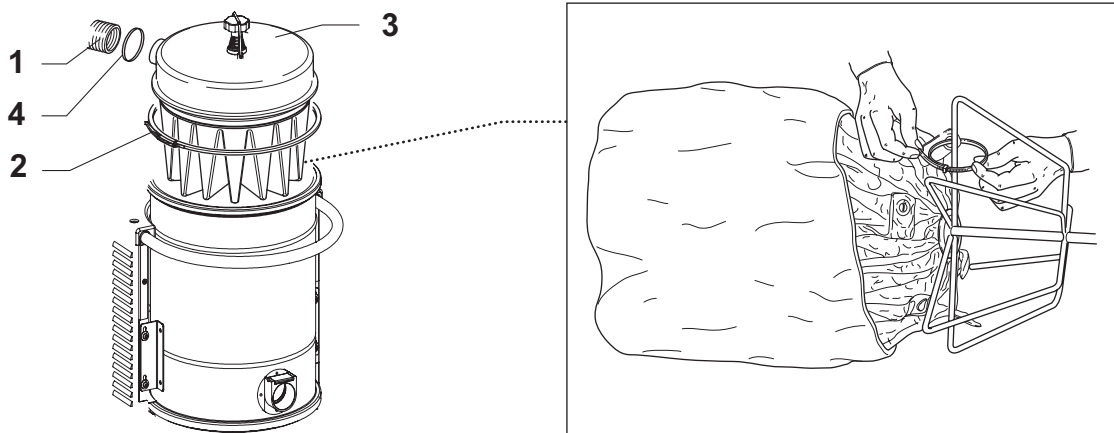




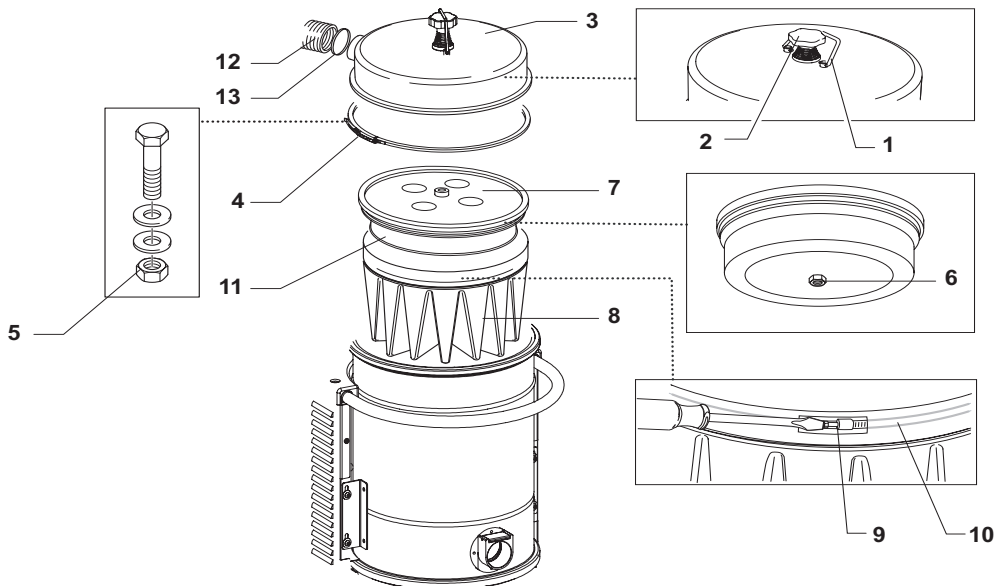
14

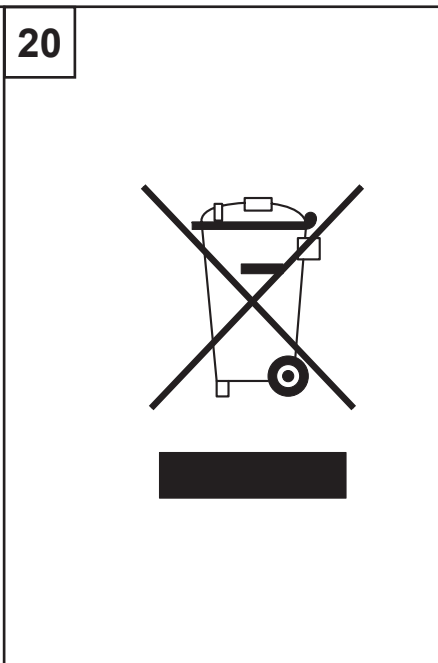
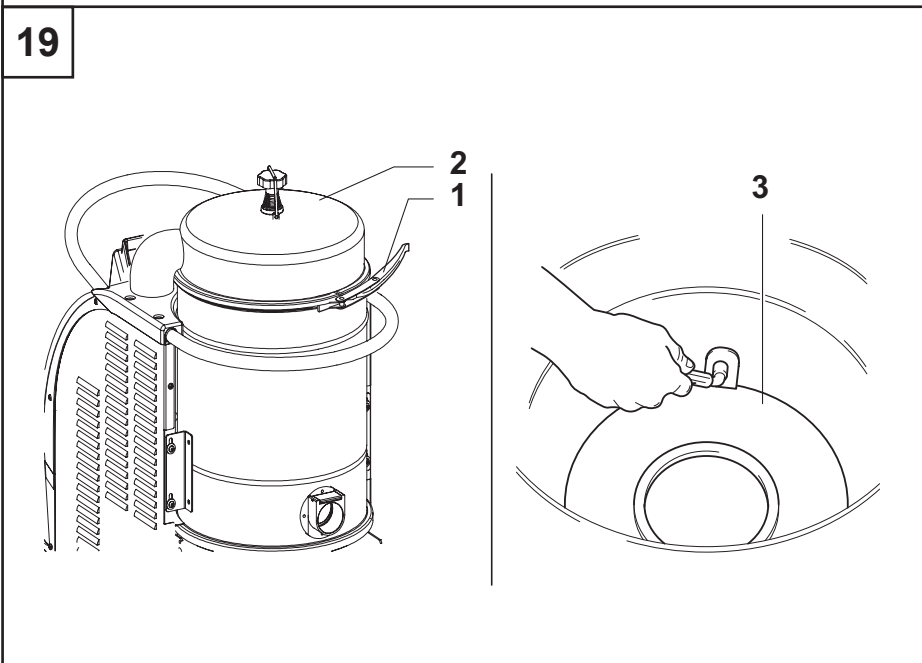
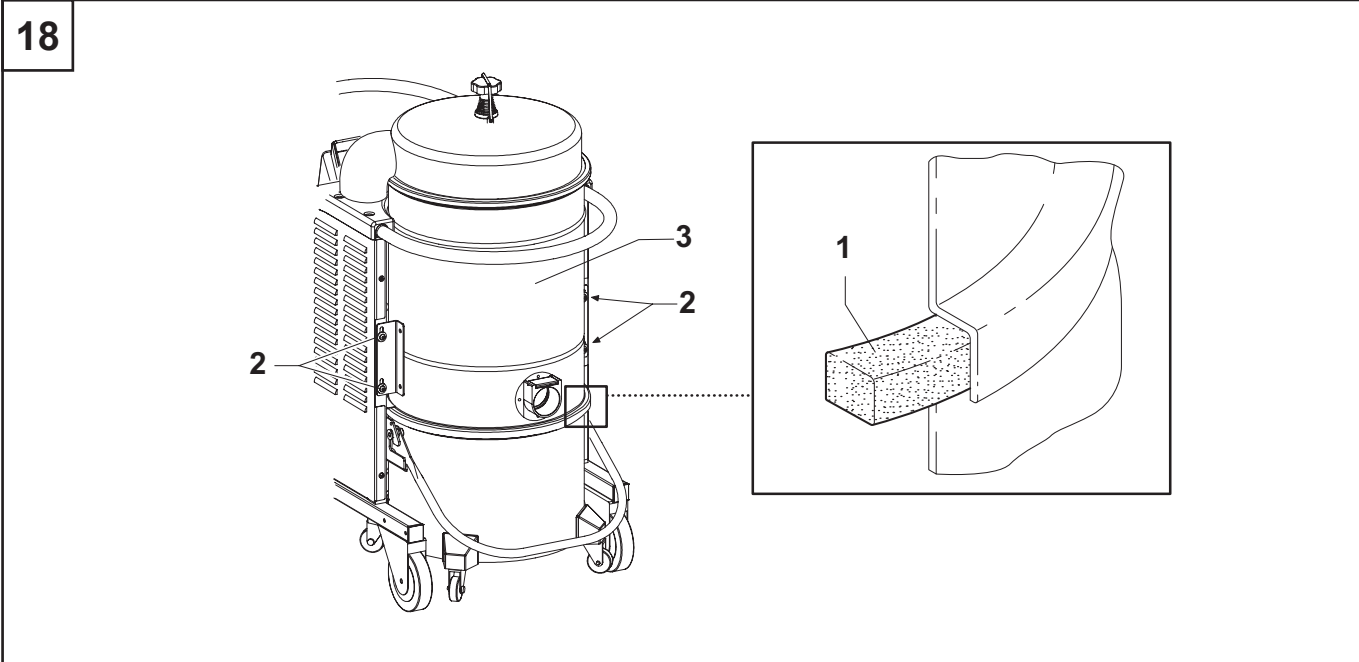
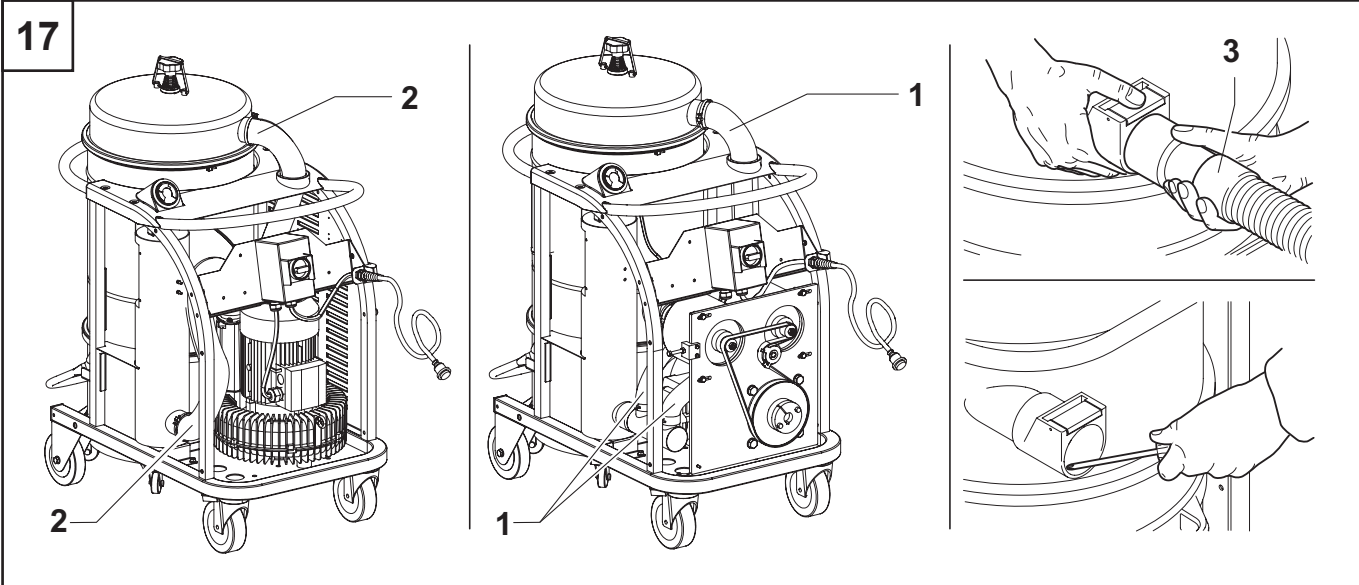


15



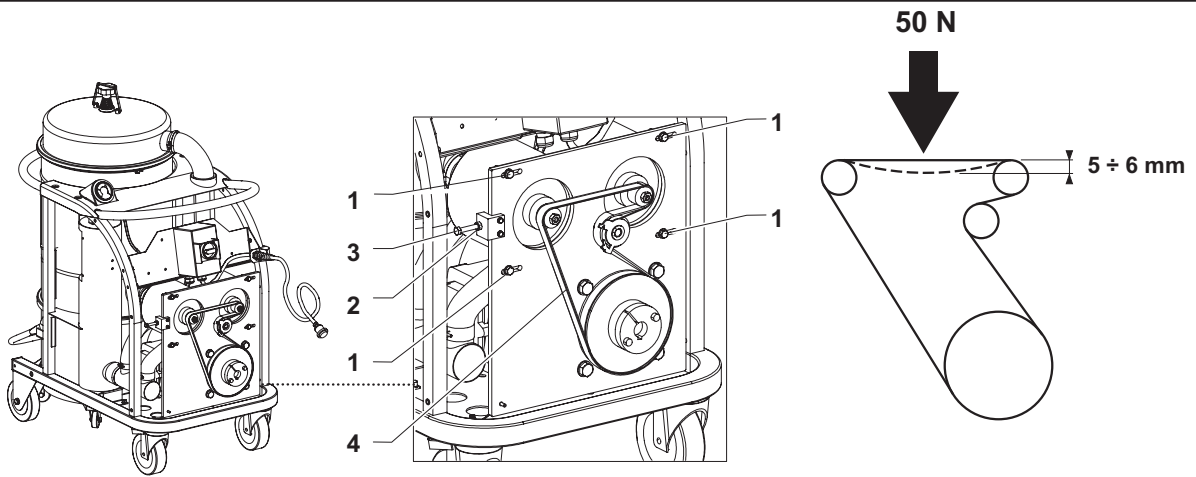
16







21



22

